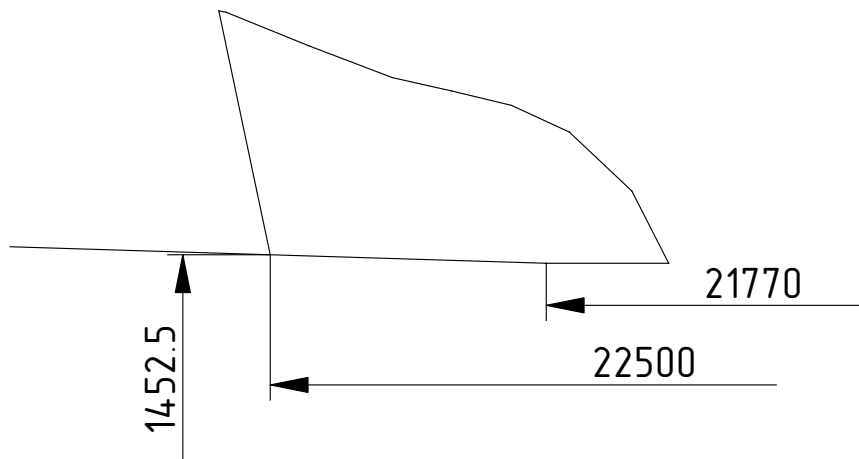


B(1:20)



A(1:20)

