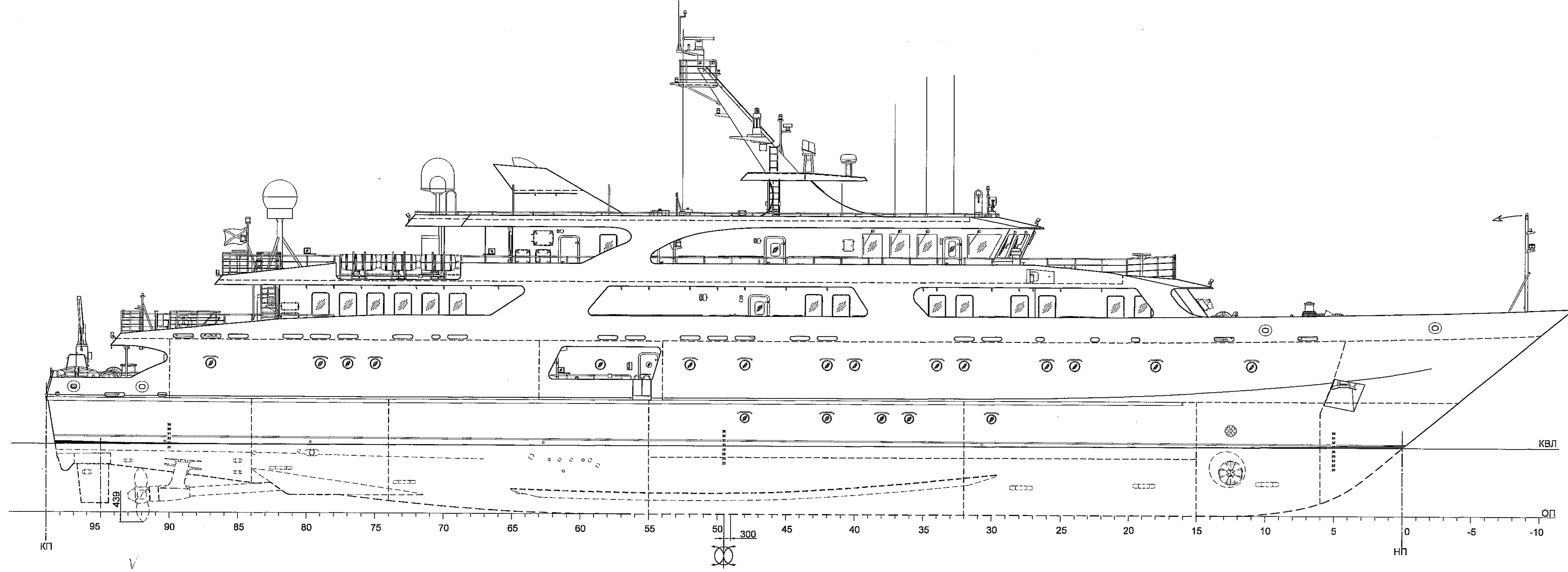
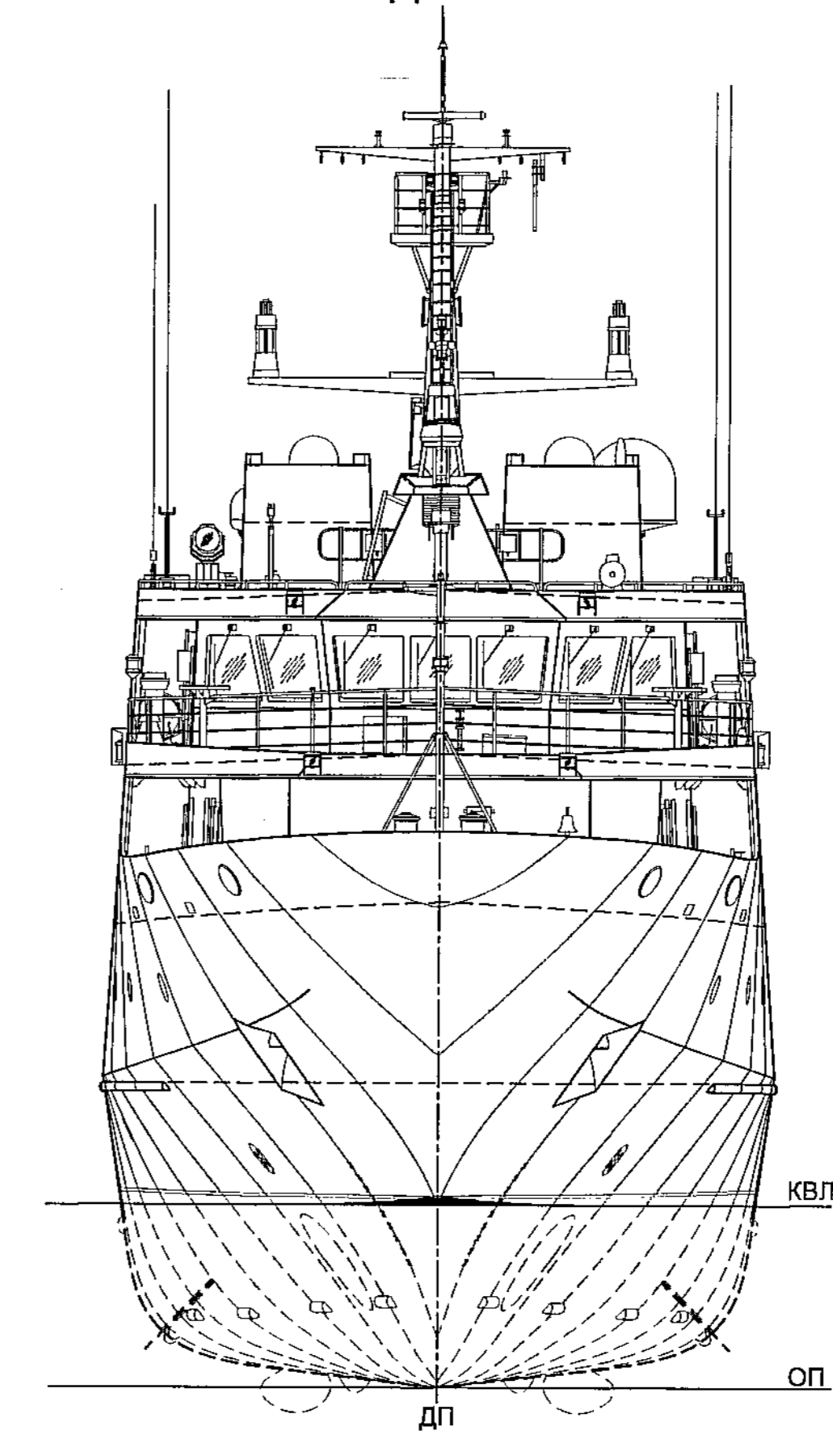


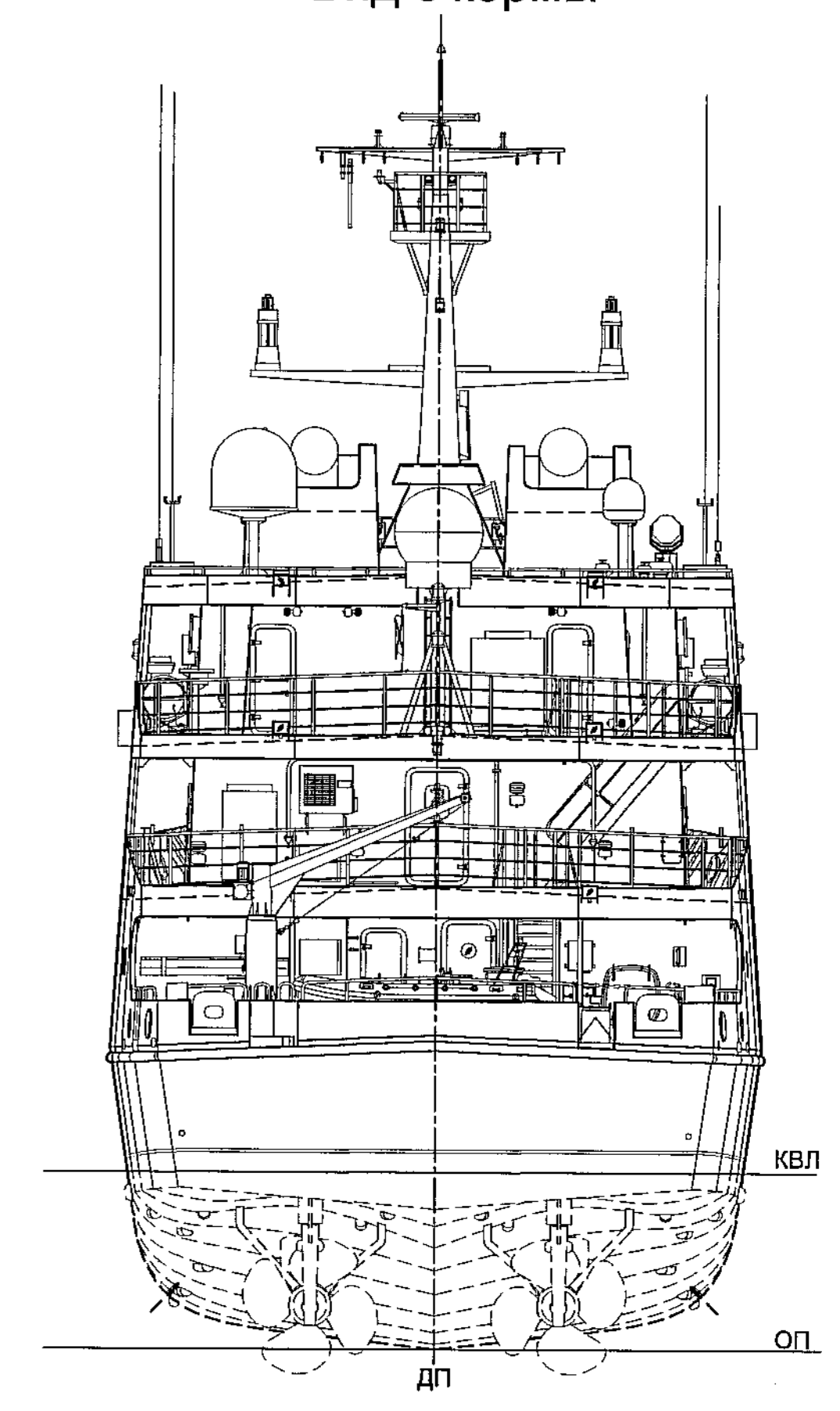
Боковой вид



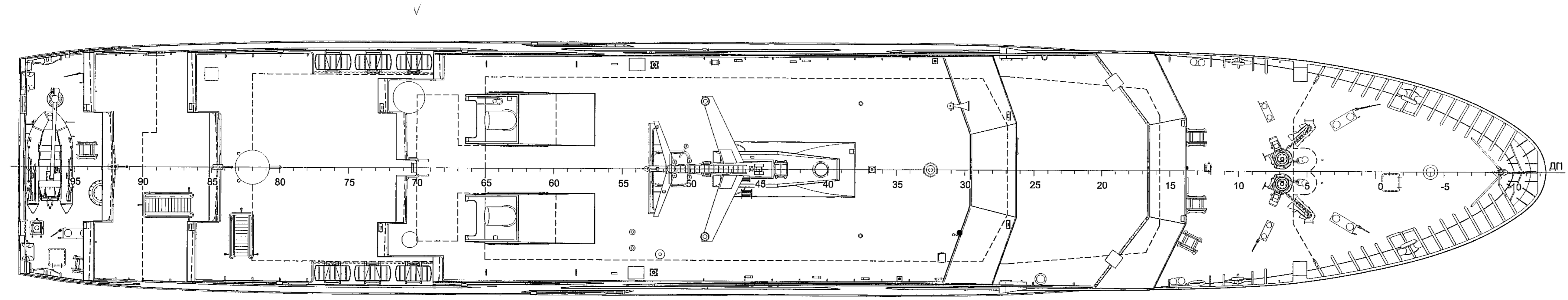
Вид с носа



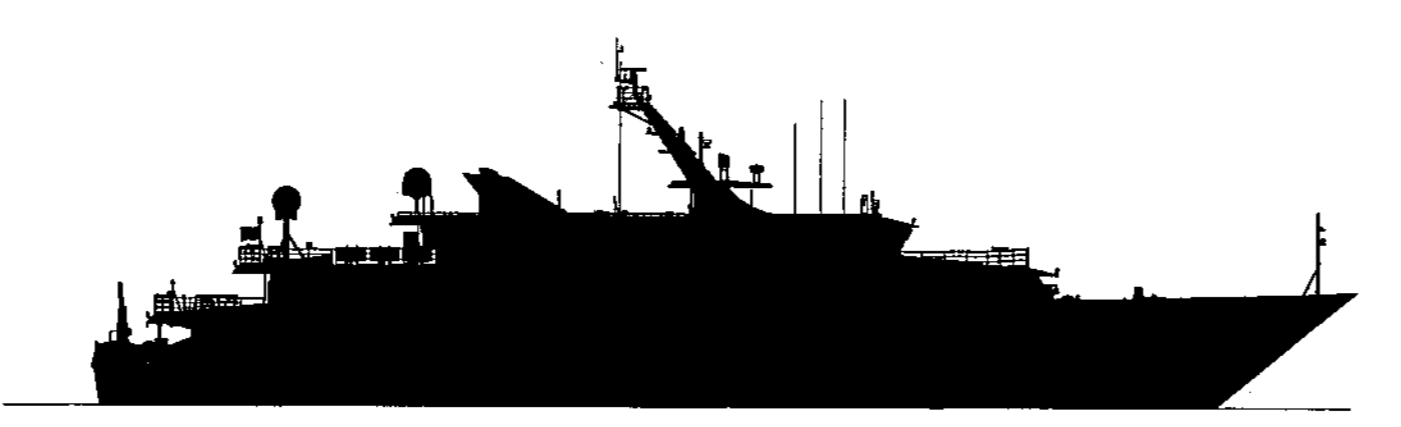
Вид с кормы



Вид сверху



Силуэт (1:400)



ОСНОВНЫЕ ХАРАКТЕРИСТИКИ

Применительно к классу **КМ★Ice2□R2-RSN AUT1 Special purpose ship** Российского морского регистра судоходства

Длина габаритная, м	66,9
Длина наибольшая, м	66,9
Длина между перпендикулярами, м	59,4
Длина по КВЛ, м	59,0
Ширина габаритная, м	11,2
Ширина наибольшая, м	11,0
Ширина по КВЛ, м	10,4
Высота борта на миделе, м	5,0
Высота габаритная от ОП до верха несъемных частей, м	15,9
Габаритная осадка при полном водоизмещении с переменным составом 31 чел., м	3,57
Осадка на миделе от ОП, м	
по КВЛ	3,0
при полном водоизмещении с переменным составом 31 чел.	3,02
Полное водоизмещение с переменным составом 31 чел., т	998
Скорость хода, уз.	
максимальная	20
экономическая	15
Мощность энергетической установки, кВт	2x4000
Автономность по запасам провизии и пресной воды, сут.	10
Дальность плавания, миль	1000
Личный состав, чел. / переменный состав, чел. / всего мест, шт.	16 / 24 / 47

Согласовано: Представитель 522 ВП МО РФ
М. Иванов

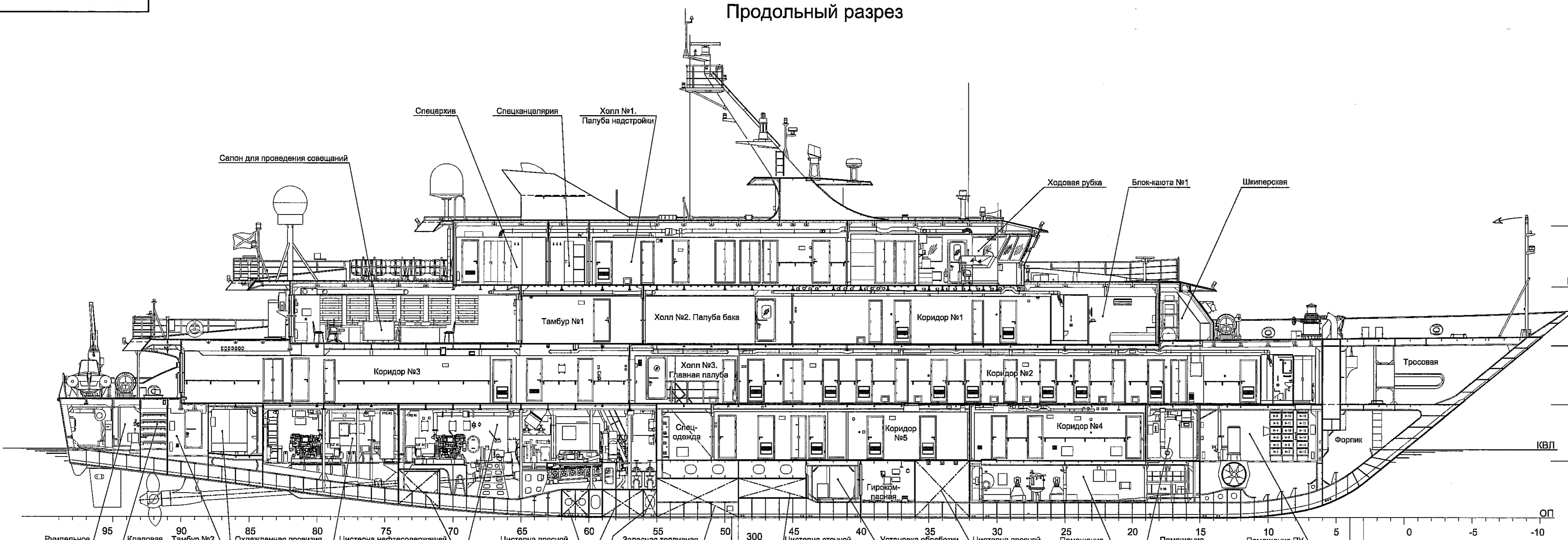
ГОДЕН
с заказа 403

Боковой вид, вид сверху, силуэт, вид с носа, вид с кормы

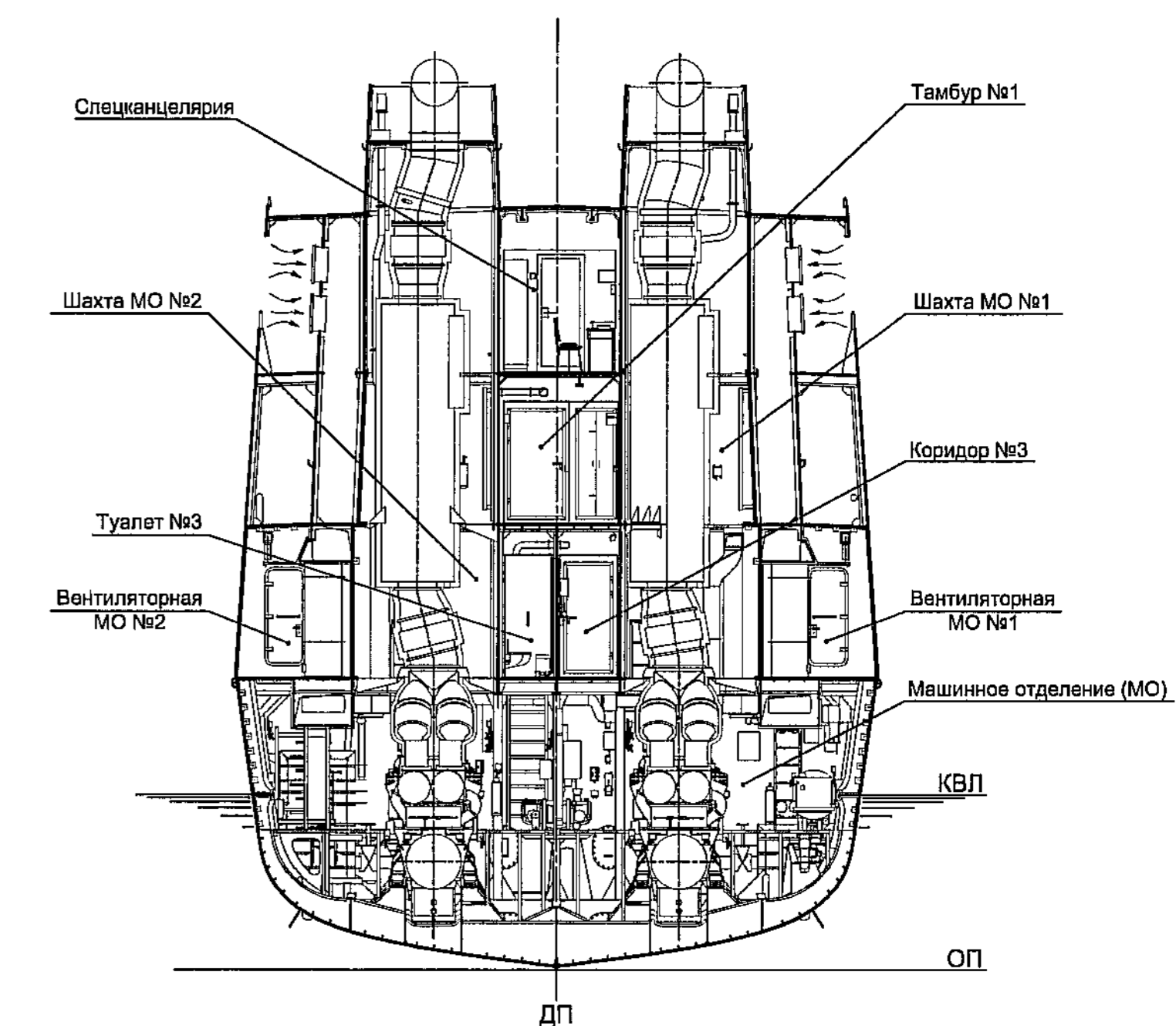
1388НЗ-903-501ВО		Литера	Масса	Масштаб
Общее расположение				1:100
Катер связи		АО КБ "Вымпел"		
Лист	1	Листов	3	

Согласовано: Представитель АО "Специальная судостроительная компания"
 Начальник 111 отдела А. Р. Вышинский
 Подпись и дата: 30.03.2011

Продольный разрез



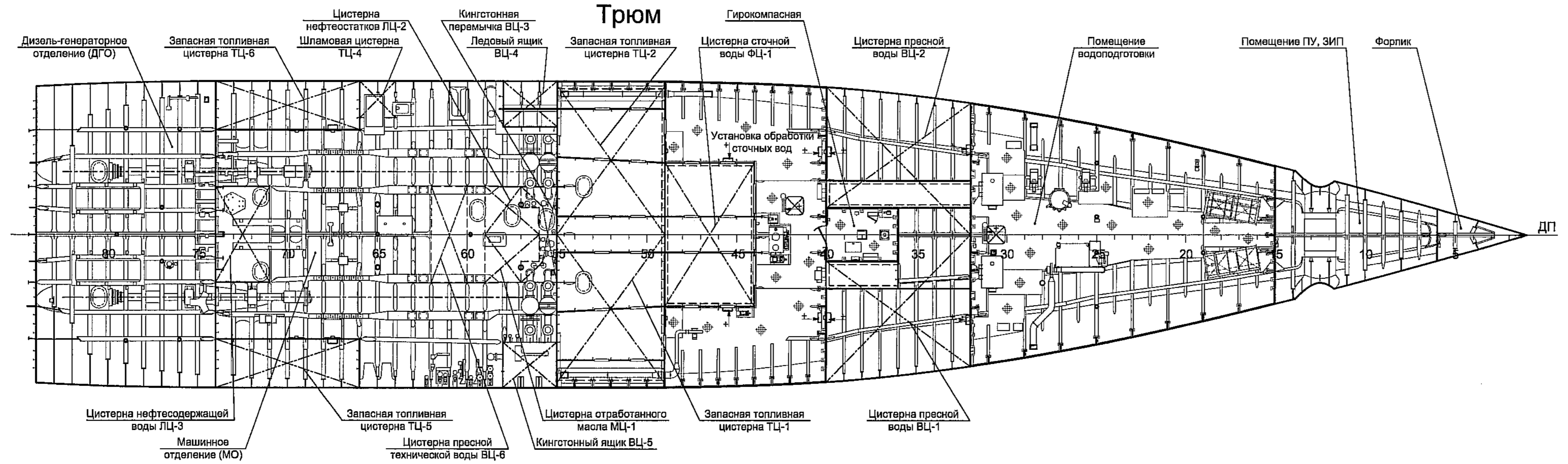
63 ШП. СМ. В НОС



Платформа



Трюм



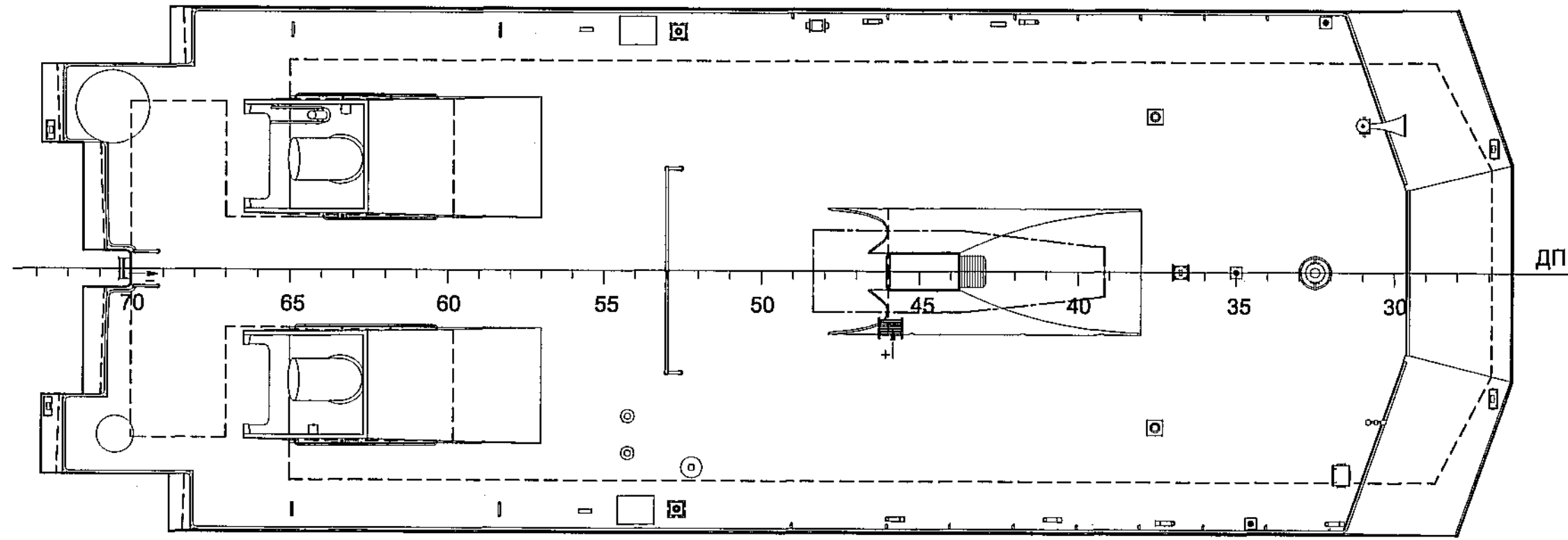
Продольный разрез, трюм, платформа, поперечное сечение

Лист	№ документа	Дата	Подпись	Дата
1	1388НЗ.11.909	2012		

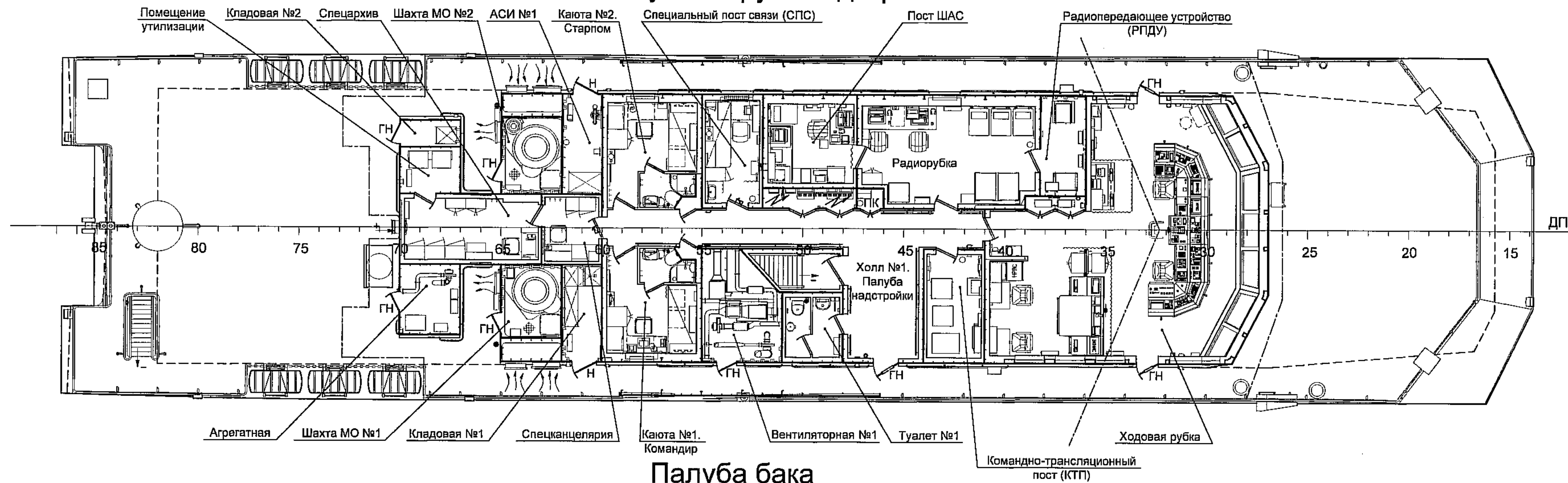
1388НЗ-903-501ВО

Изм. № подл. Подпись и дата
 Взам. инв. № Инв. № дубл. Подпись и дата
 1388НЗ.11.909

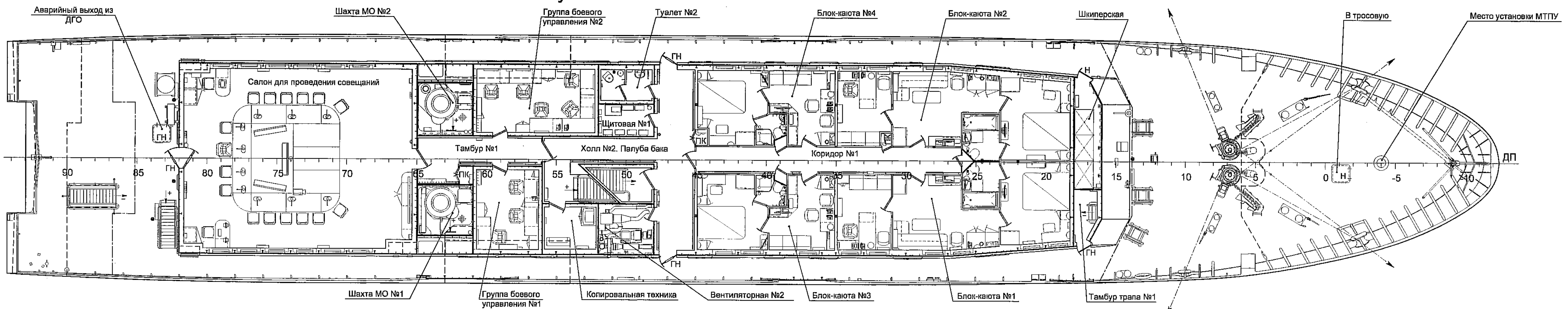
Крыша ходовой рубки



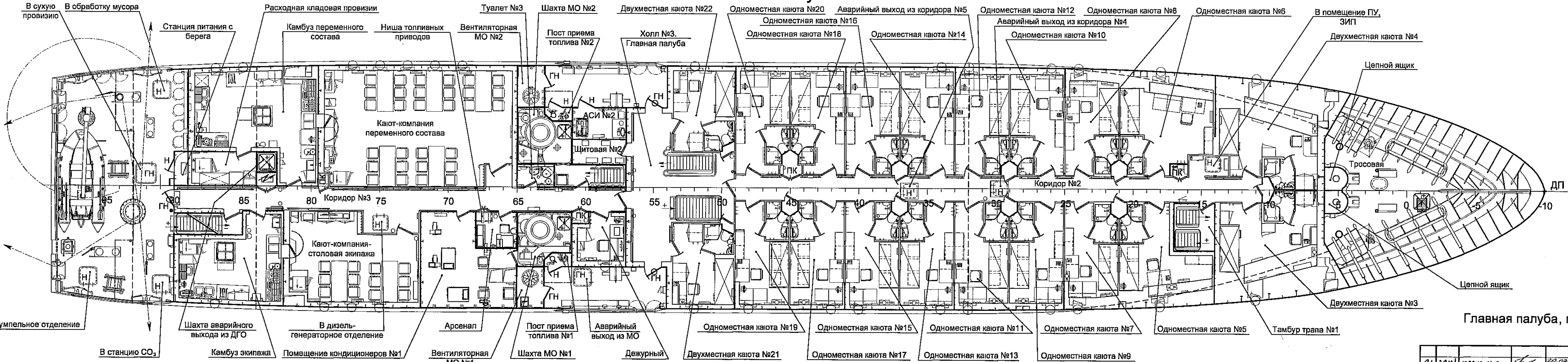
Палуба 1 яруса надстройки



Палуба бака



Главная палуба



Главная палуба, палуба бака, палуба 1 яруса надстройки, крыша ходовой рубки

Имя, № гос. Подпись и дата
Взам. инв. № Инв. № дубл. Подпись и дата
Изм. № гос. Подпись и дата

И.И.И.	Зам. И.И.И.	И.И.И.	И.И.И.	И.И.И.
Изм. №	№ документа	Подпись	Дата	