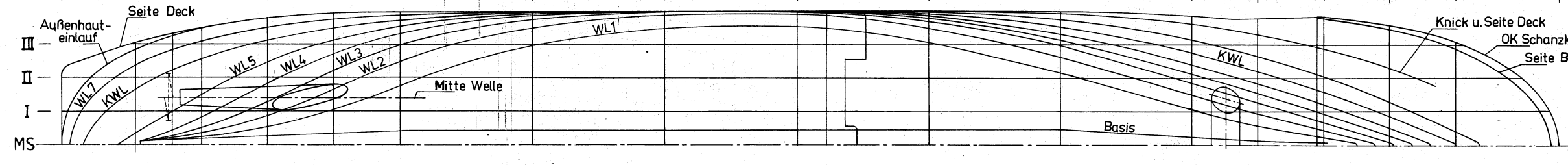
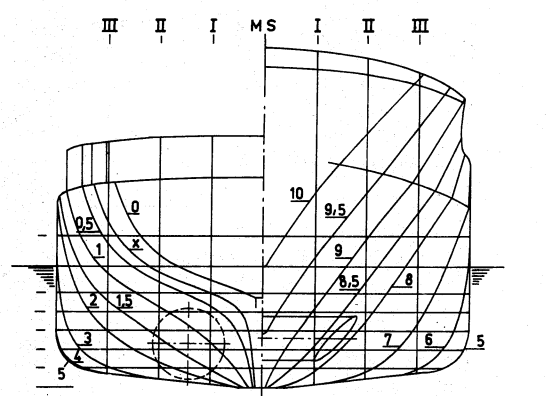
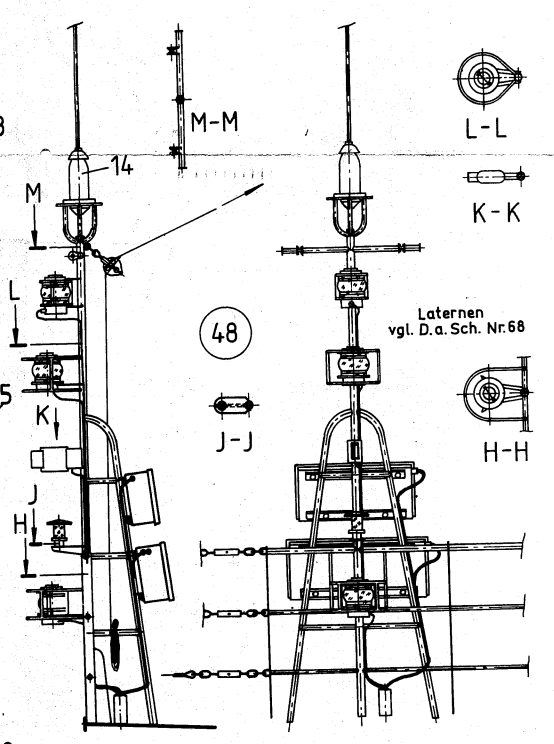
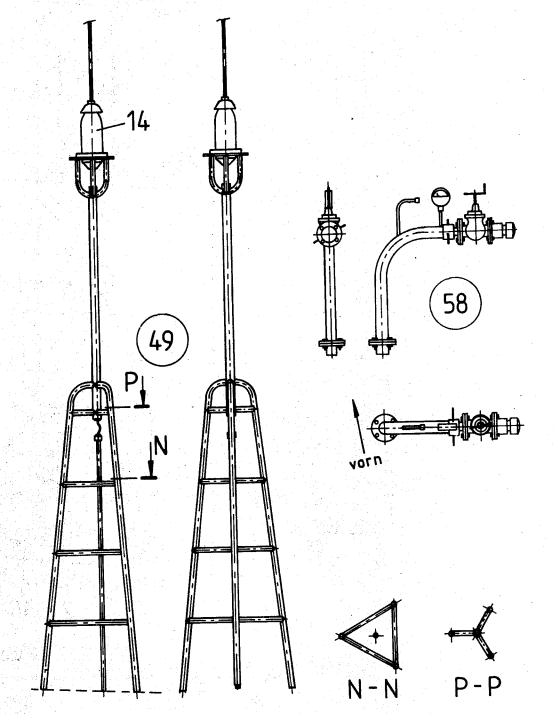
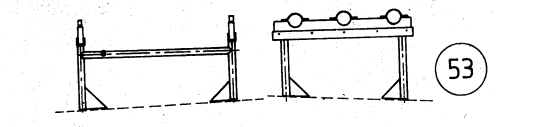
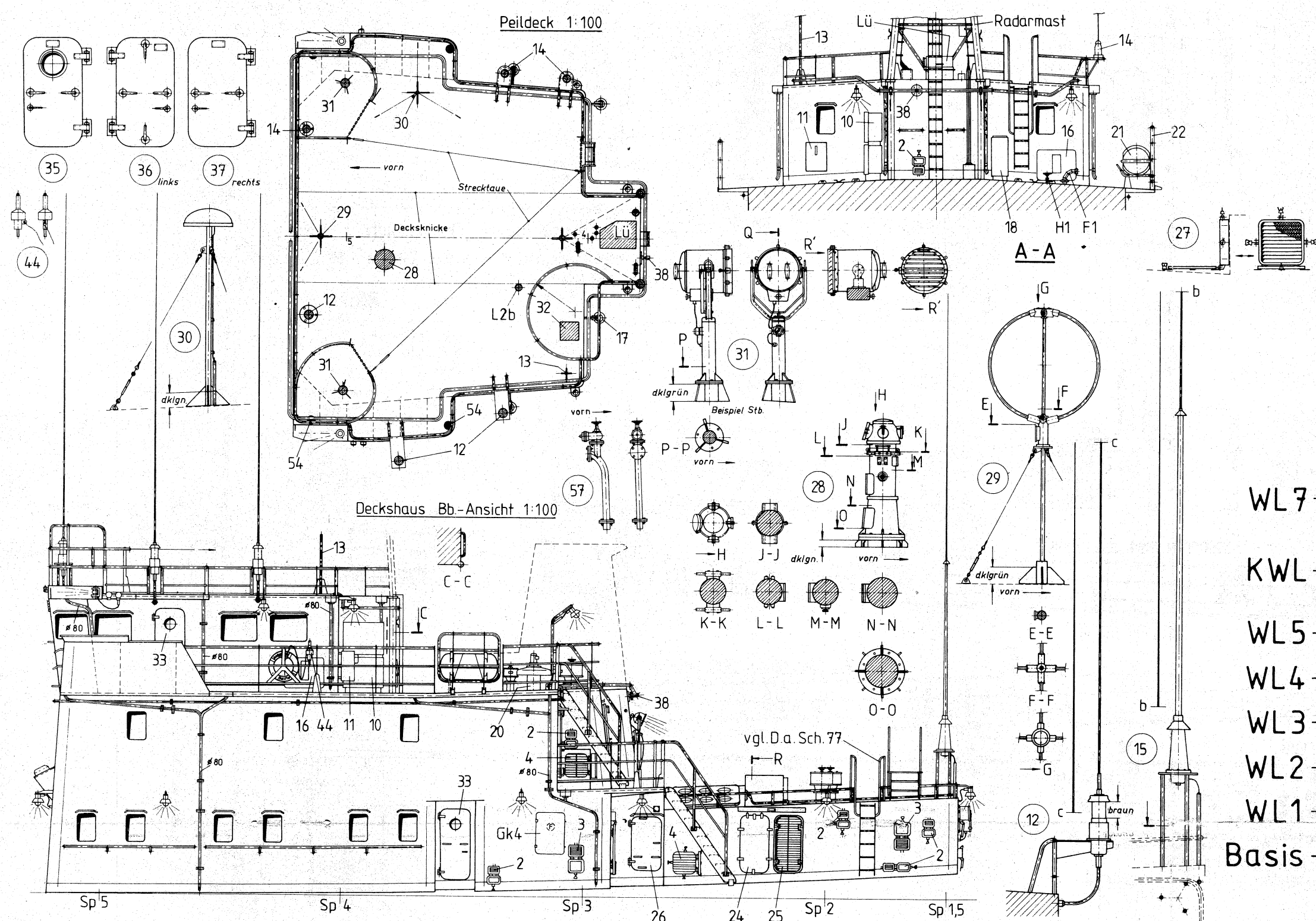


SHD-Tonnenleger „Dornbusch“
 Deckspläne 1:100, Schottenpläne 1:100, Details 1:50,
 Linien- u. Spantenriß 1:200
Blatt 2

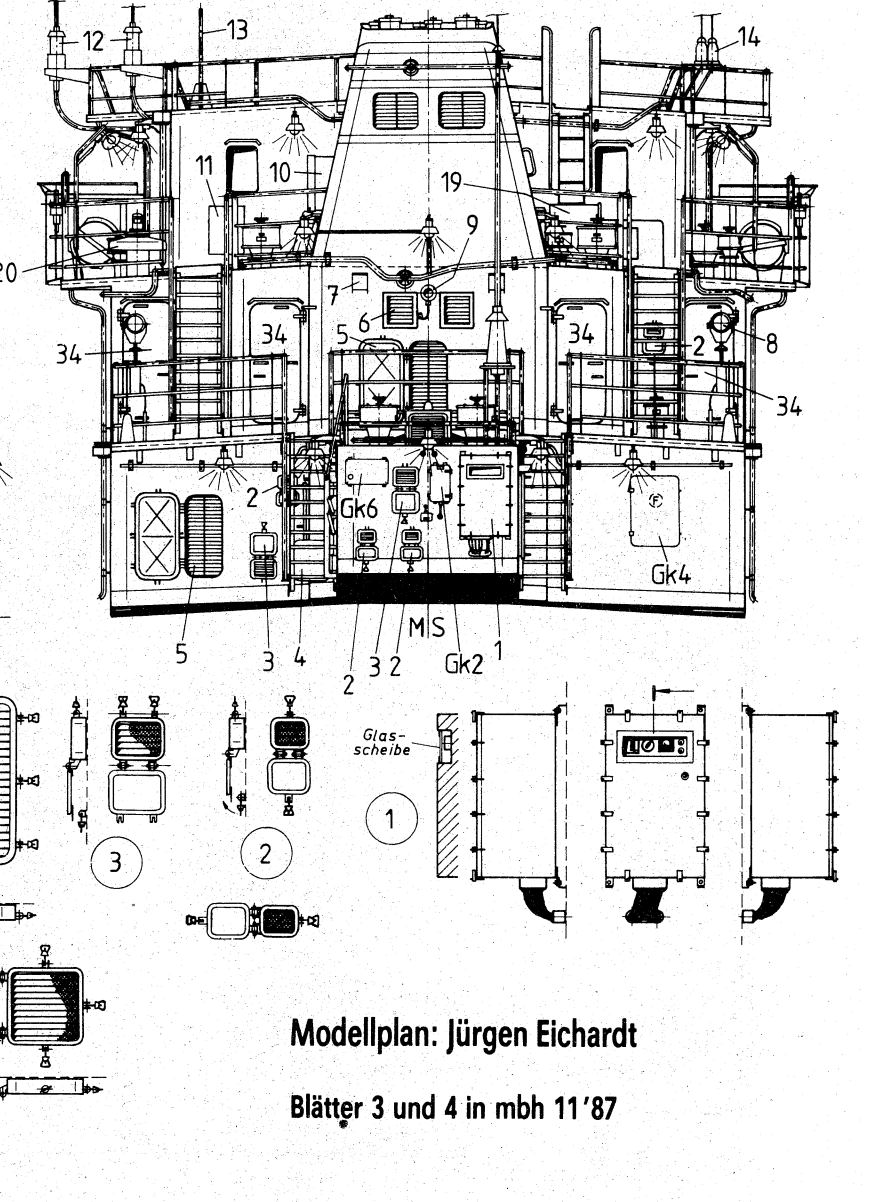
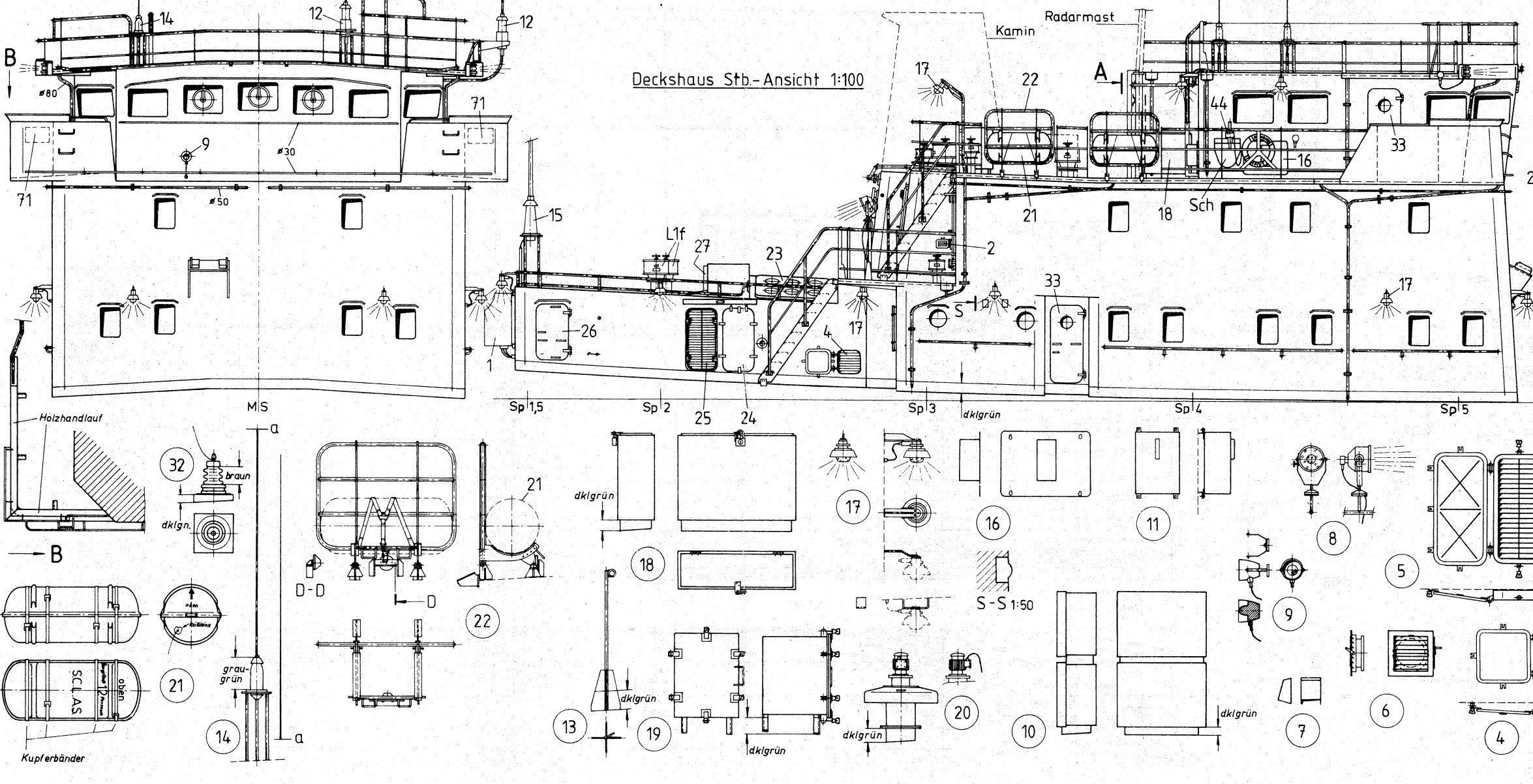
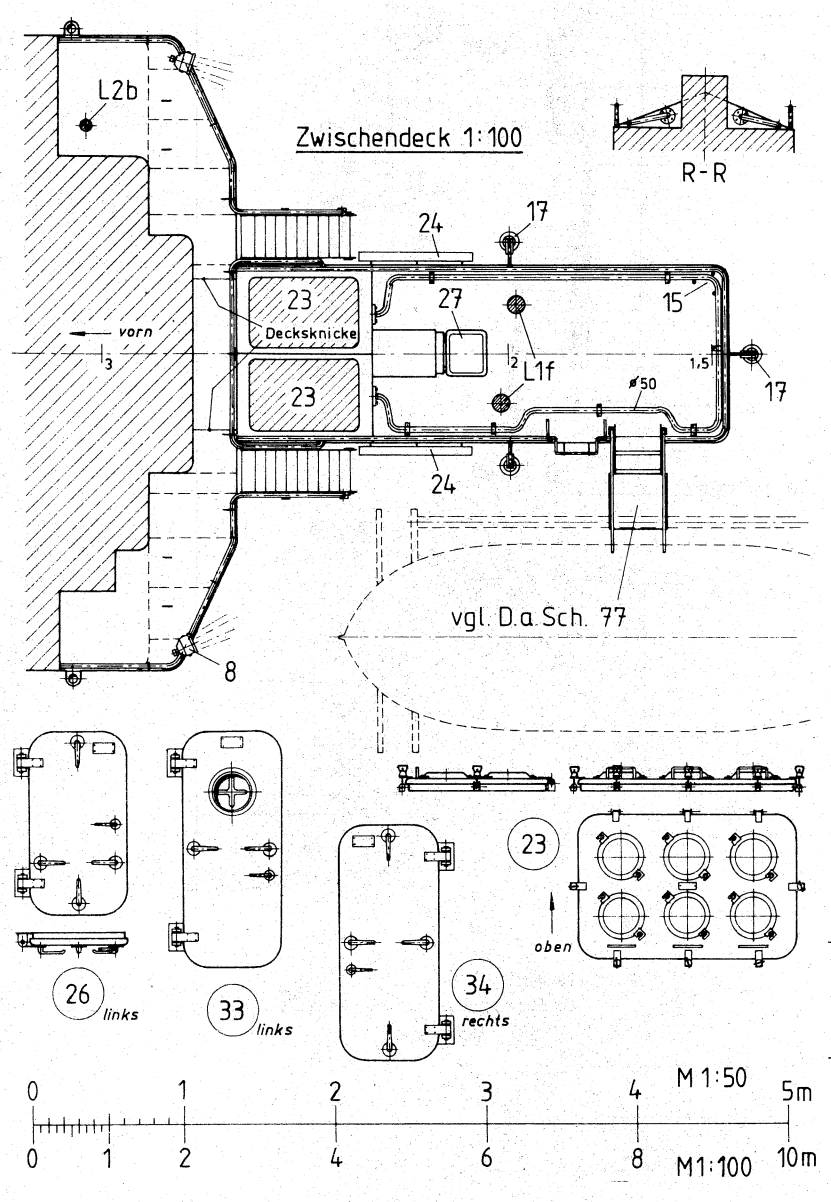
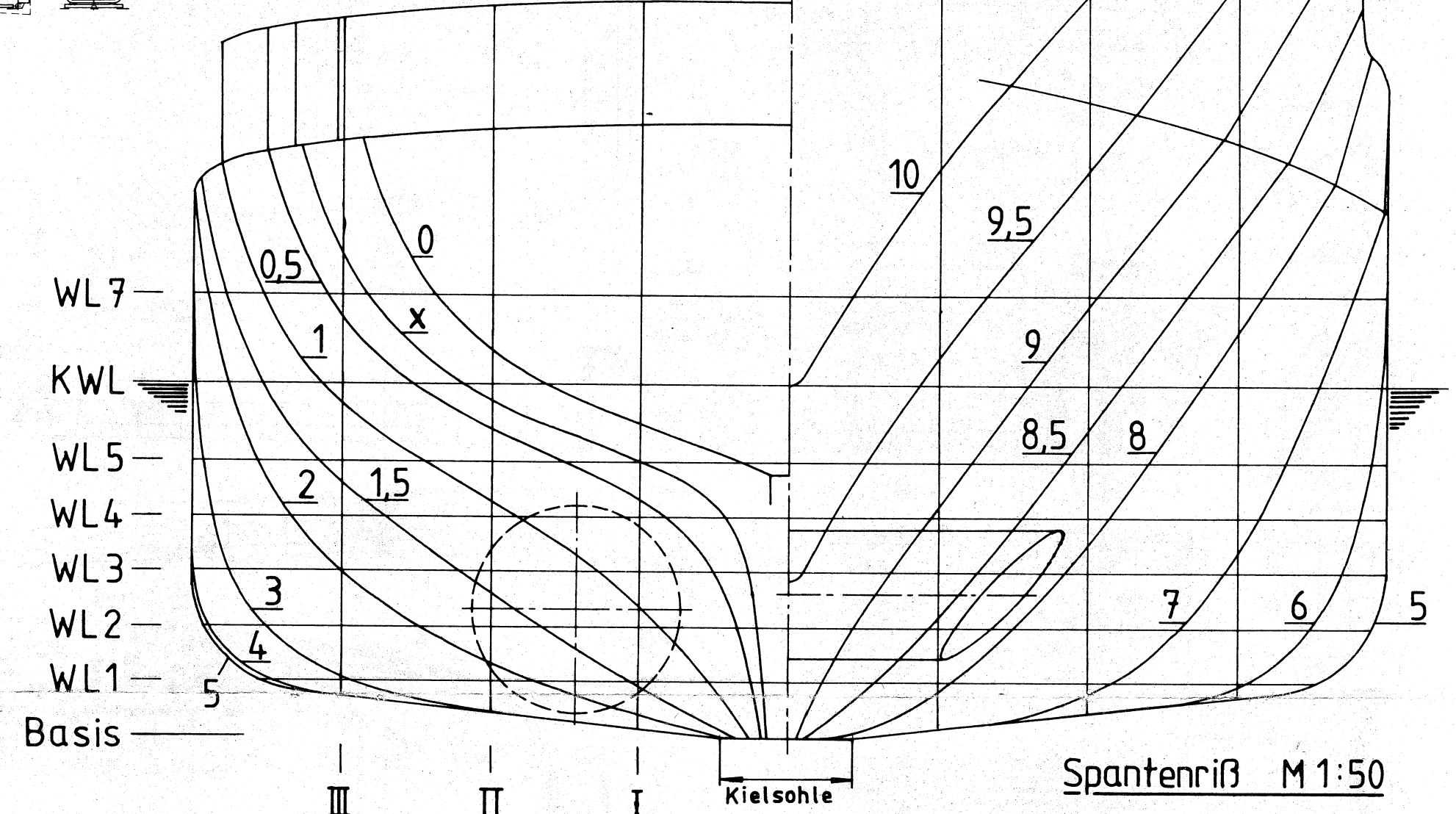




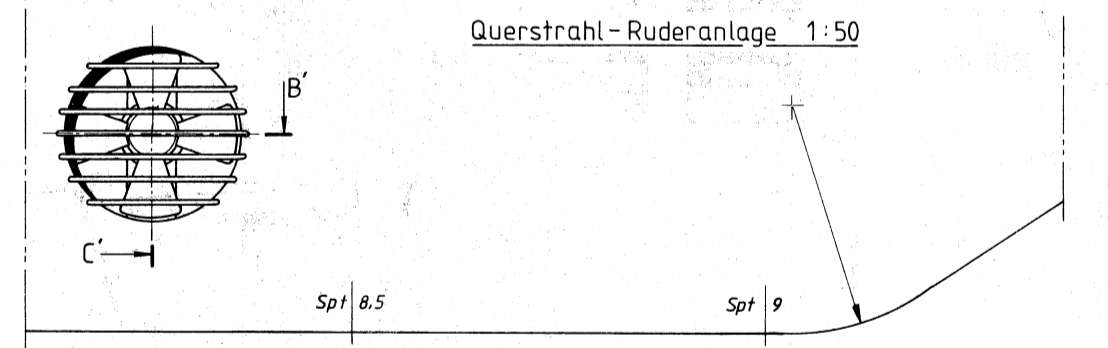
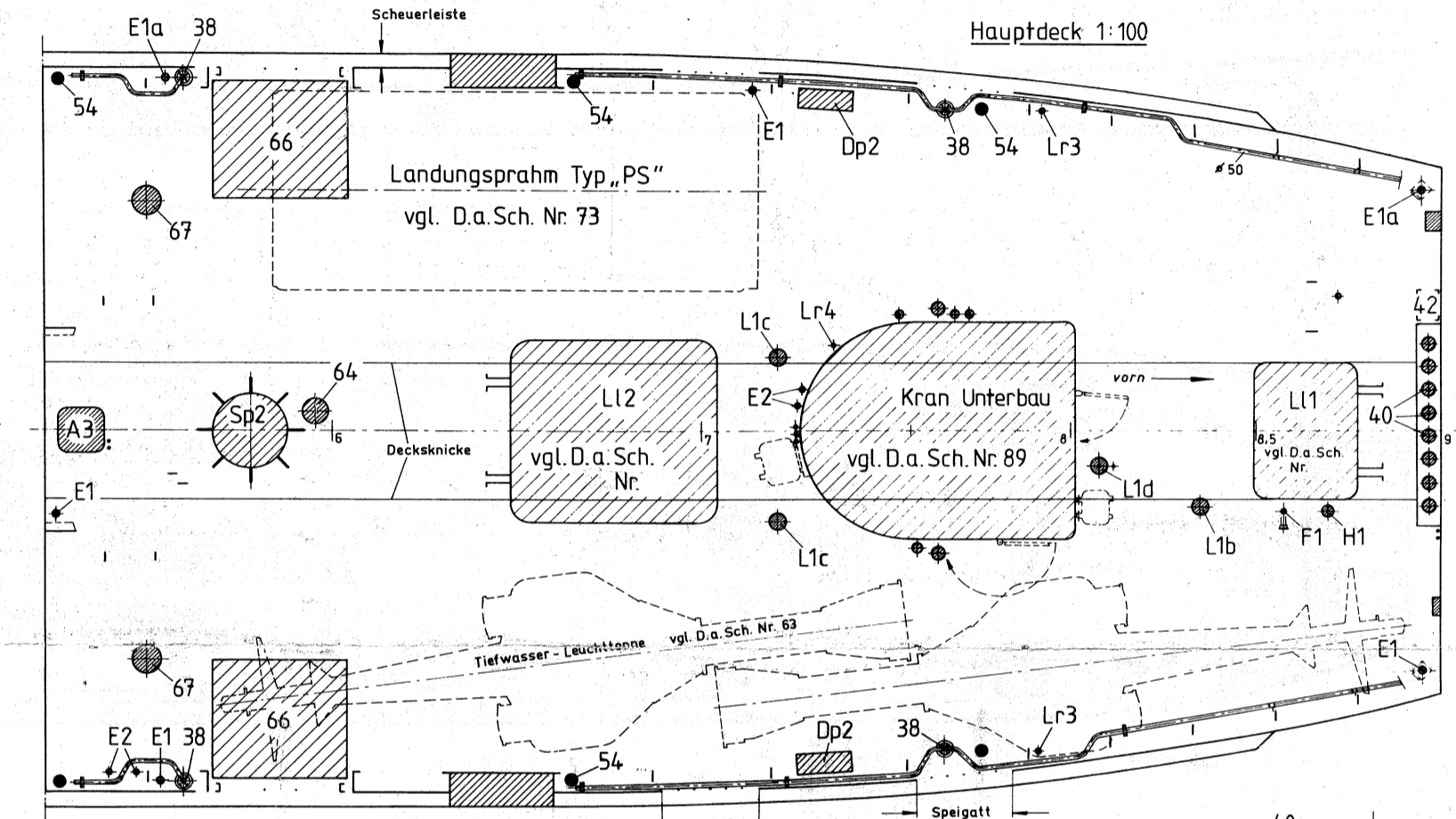
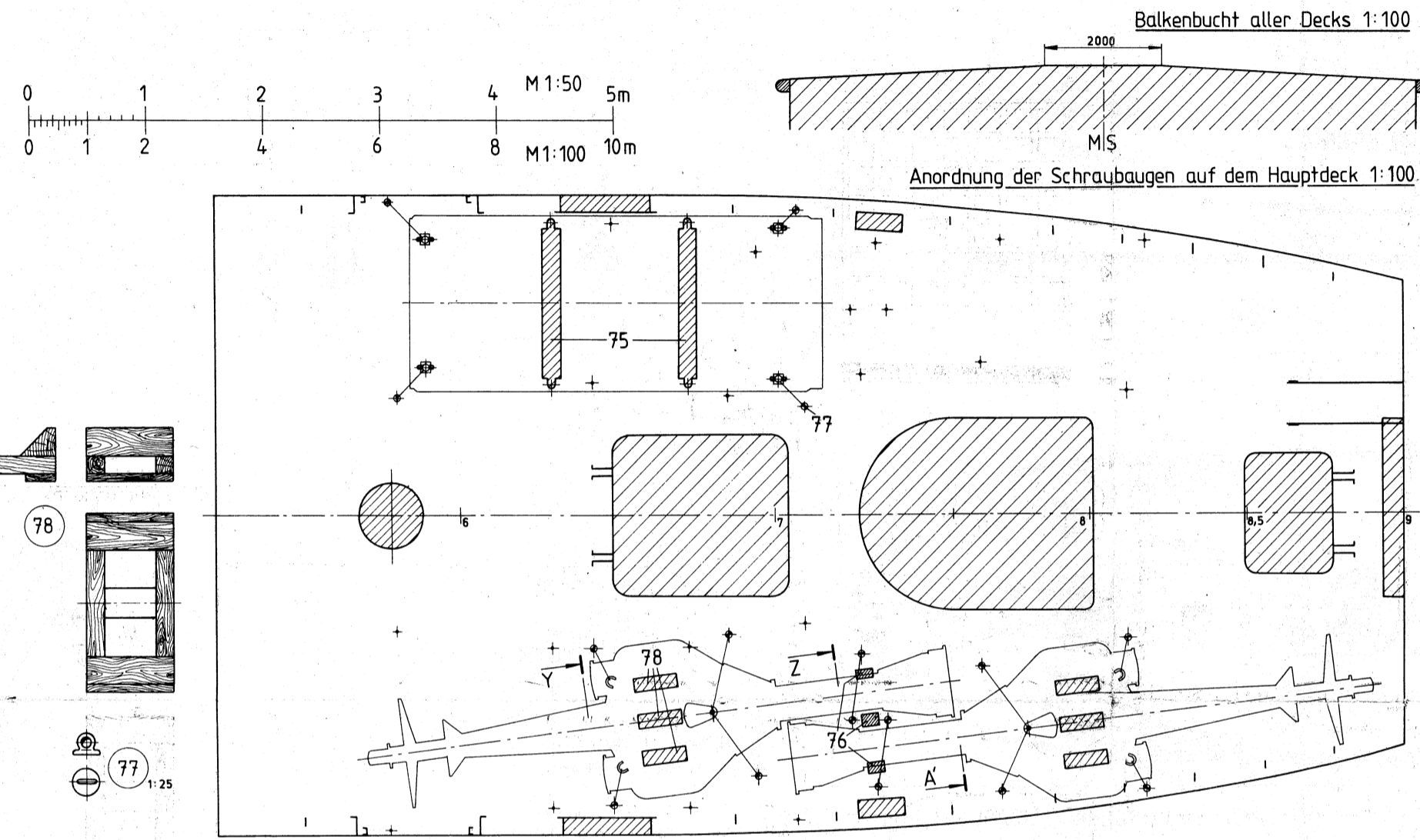
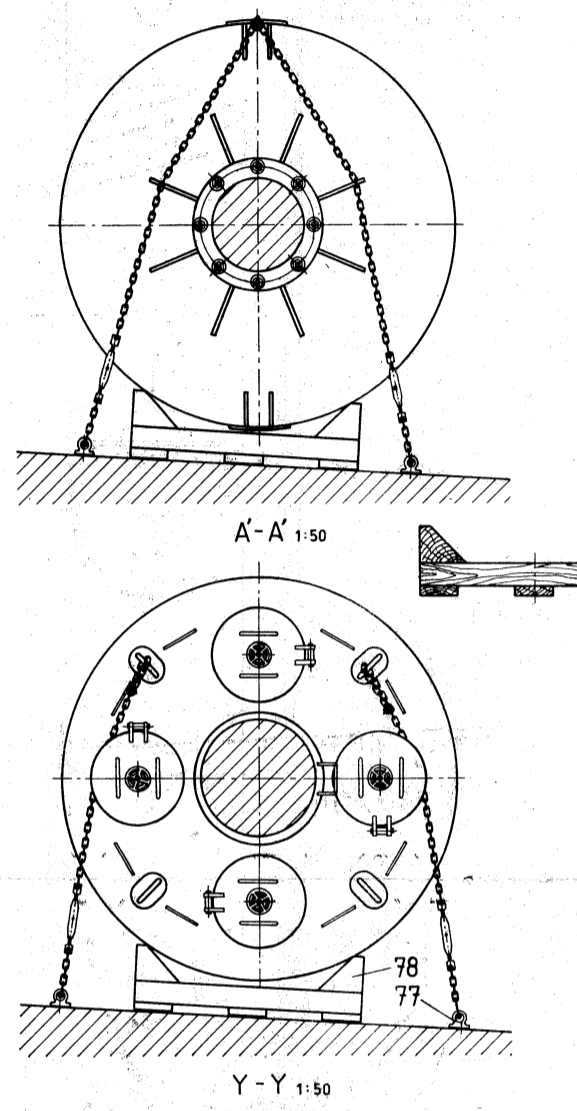
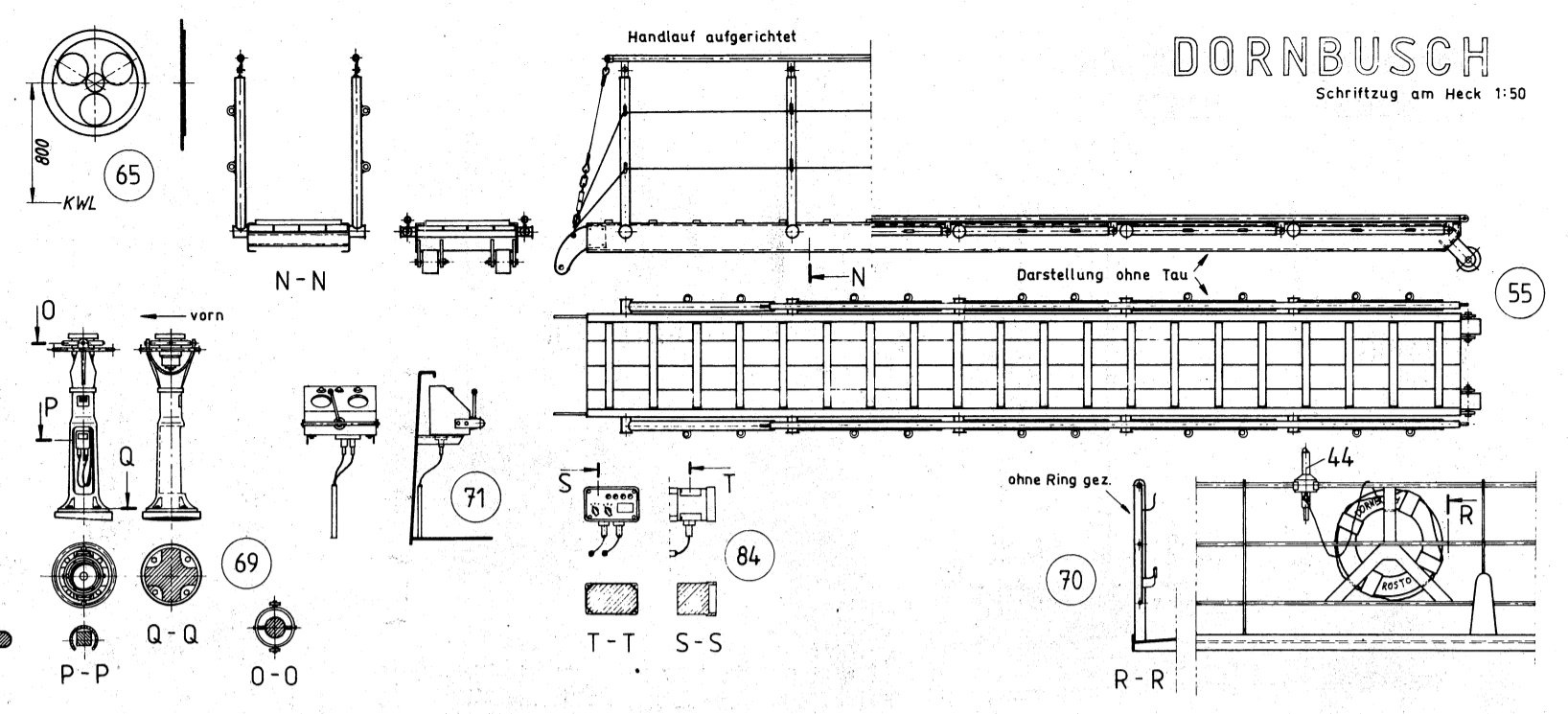
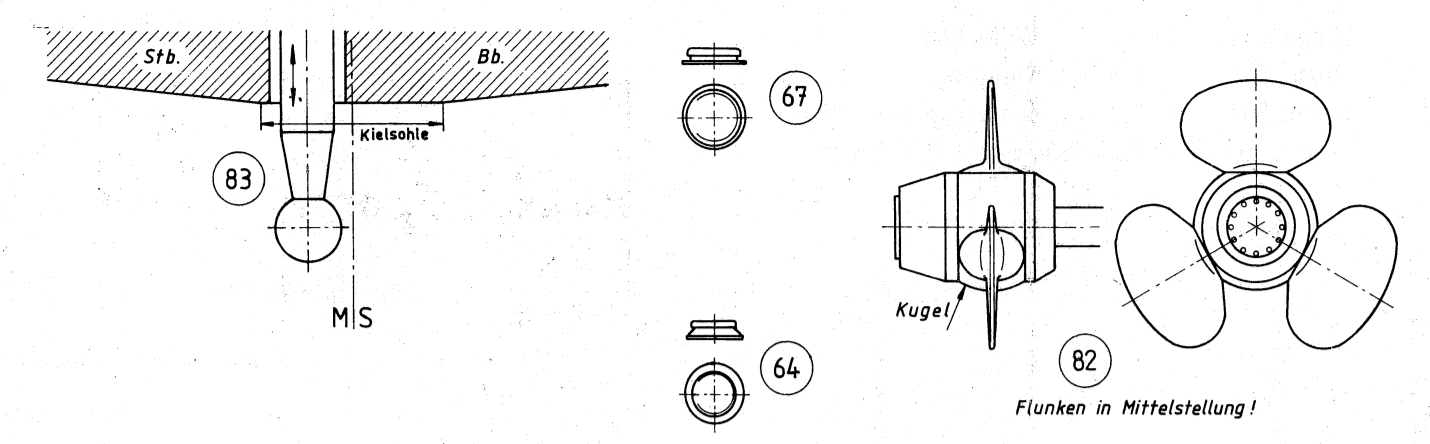
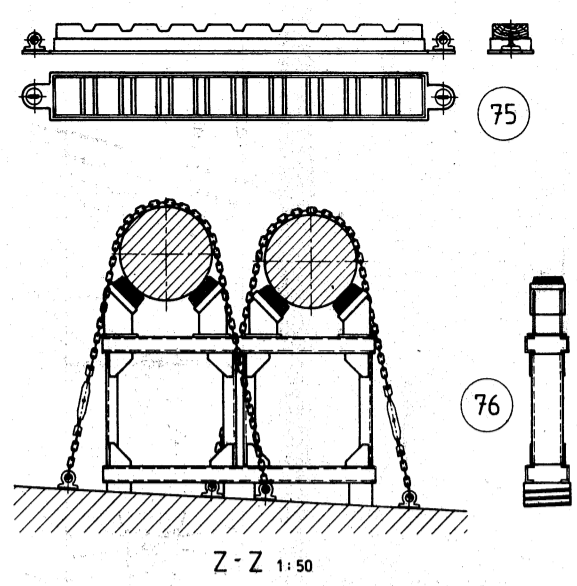
modell bau heute

SHD-Tonnenleger DORNBUSCH

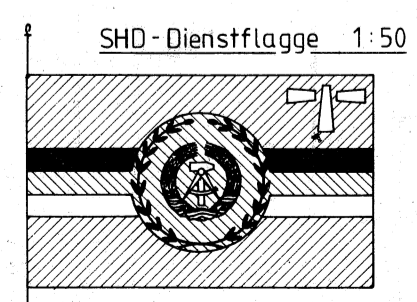
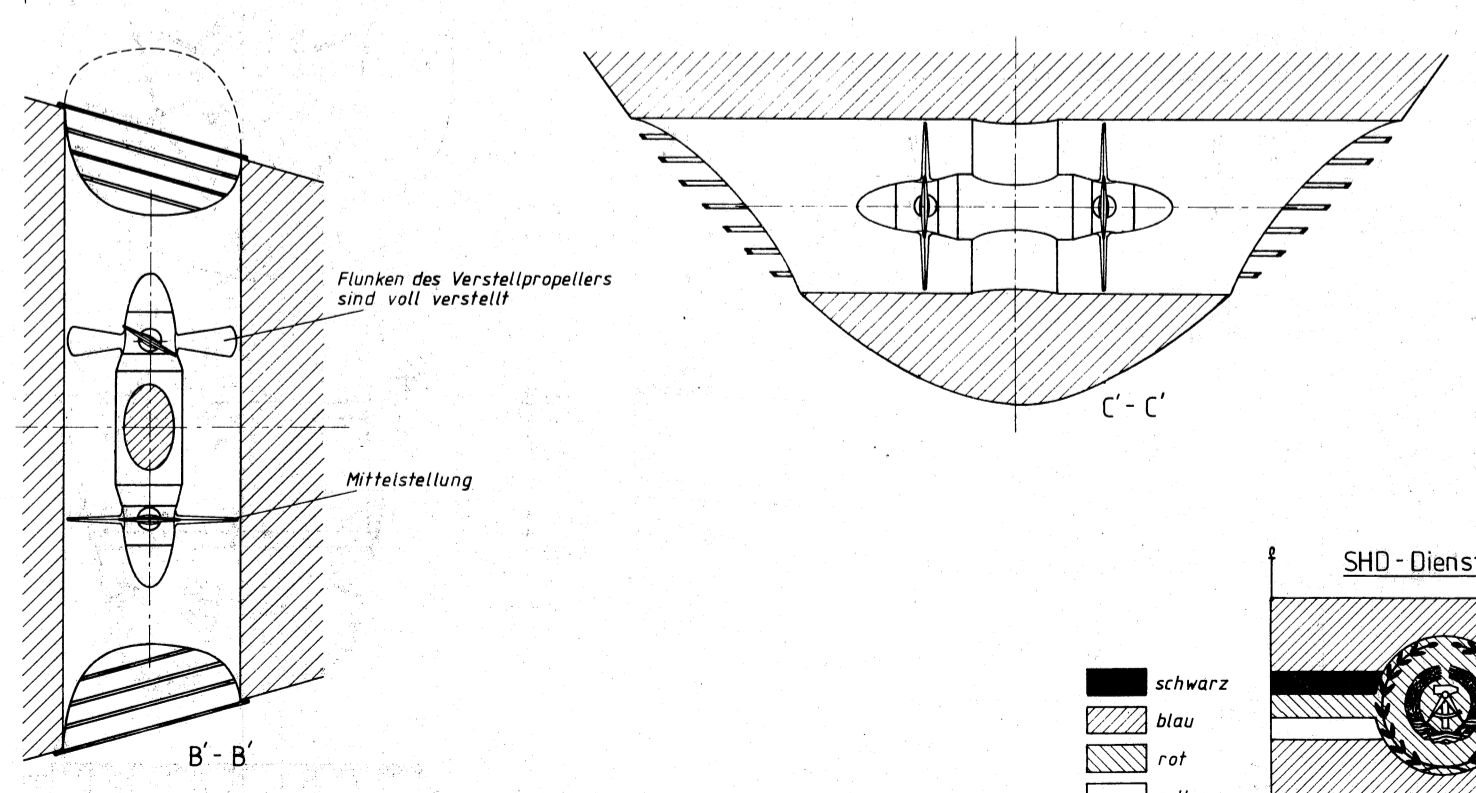
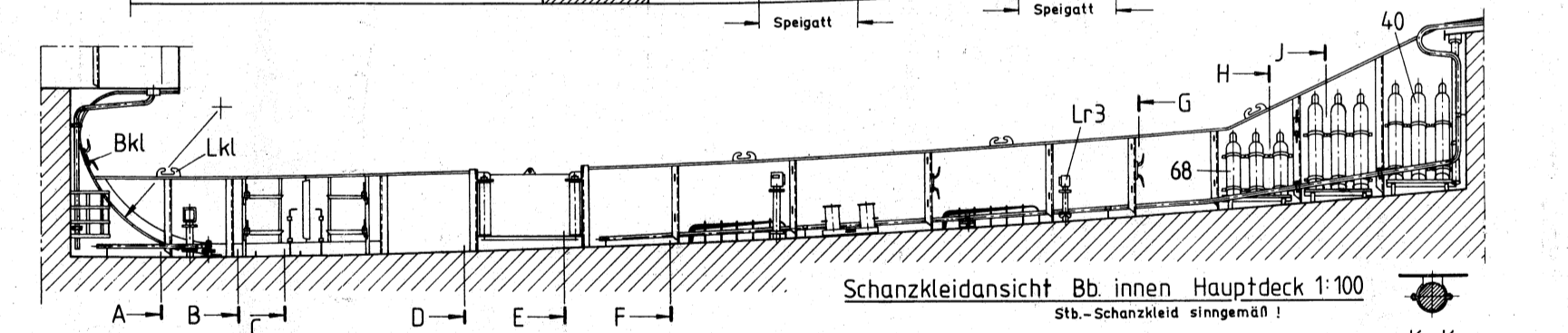
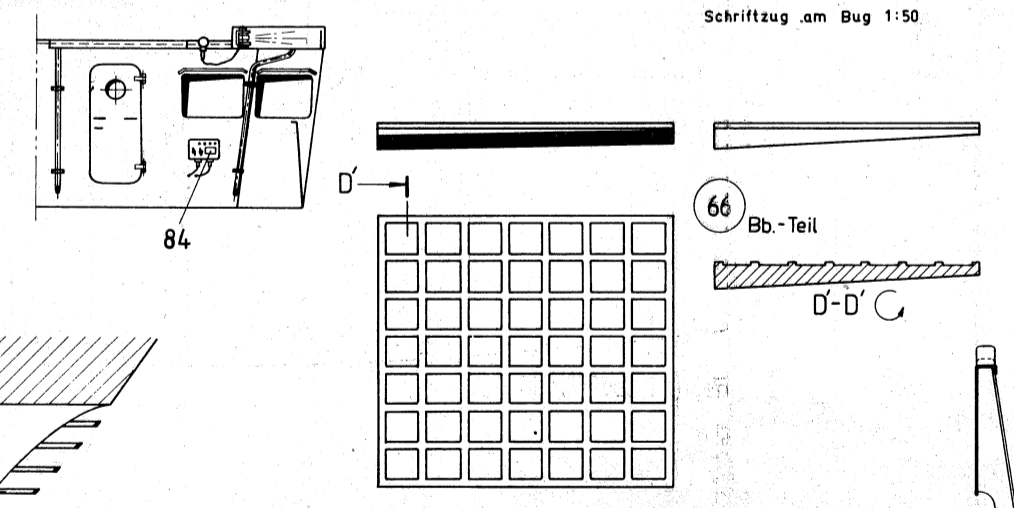
Blatt 1



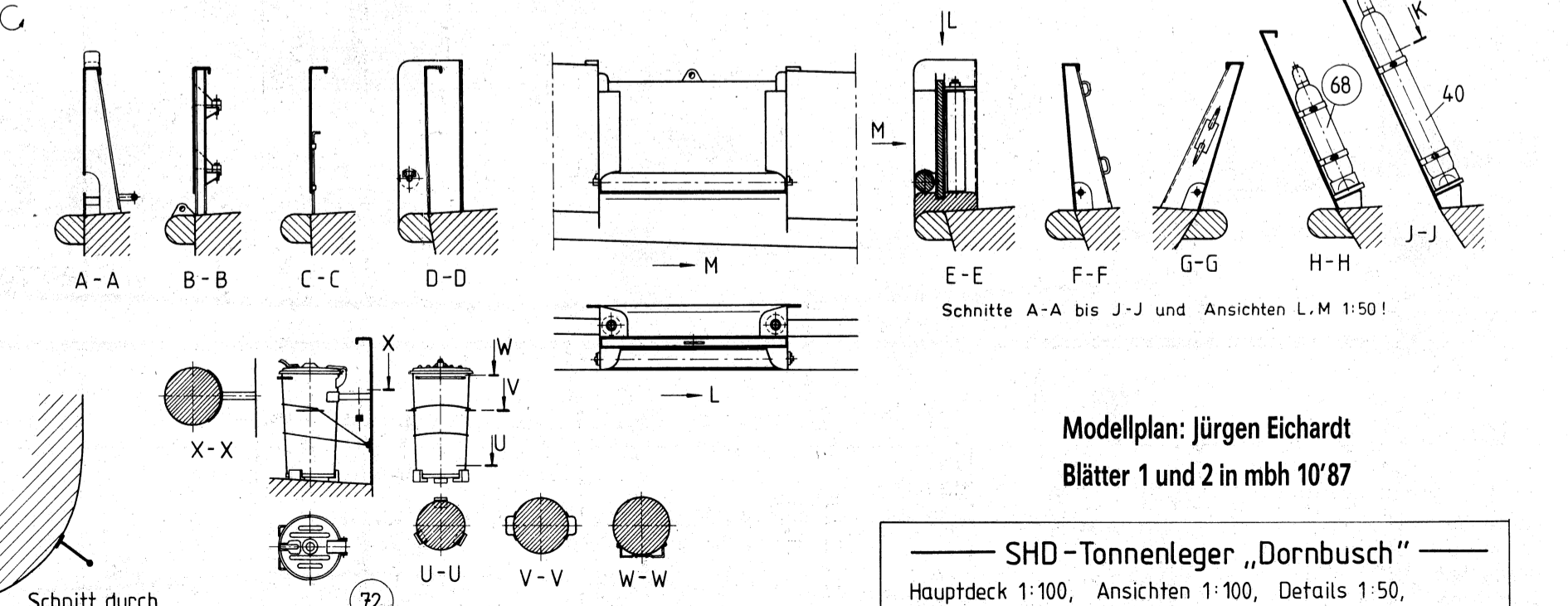
Modellplan: Jürgen Eichardt
Blätter 3 und 4 in mbh 11'87



DORNBUSCH
Schriftzug am Bug 1:50



- schwarz
- blau
- rot
- gelb



Modellplan: Jürgen Eichardt
Blätter 1 und 2 in mbh 10'87

SHD-Tonnenleger „Dornbusch“
Hauptdeck 1:100, Ansichten 1:100, Details 1:50,
Querstrahlruder 1:50