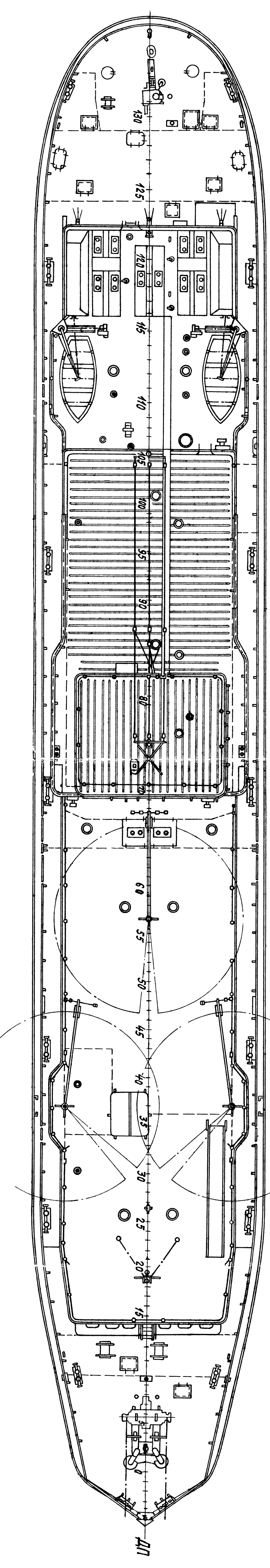
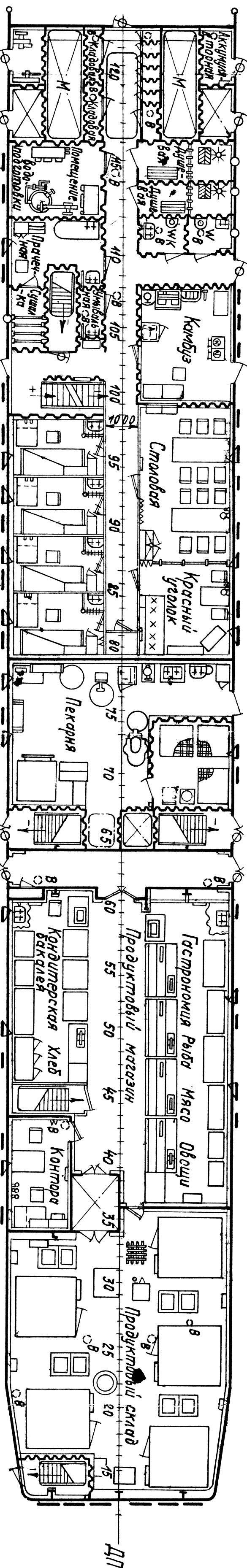


Вид с борта

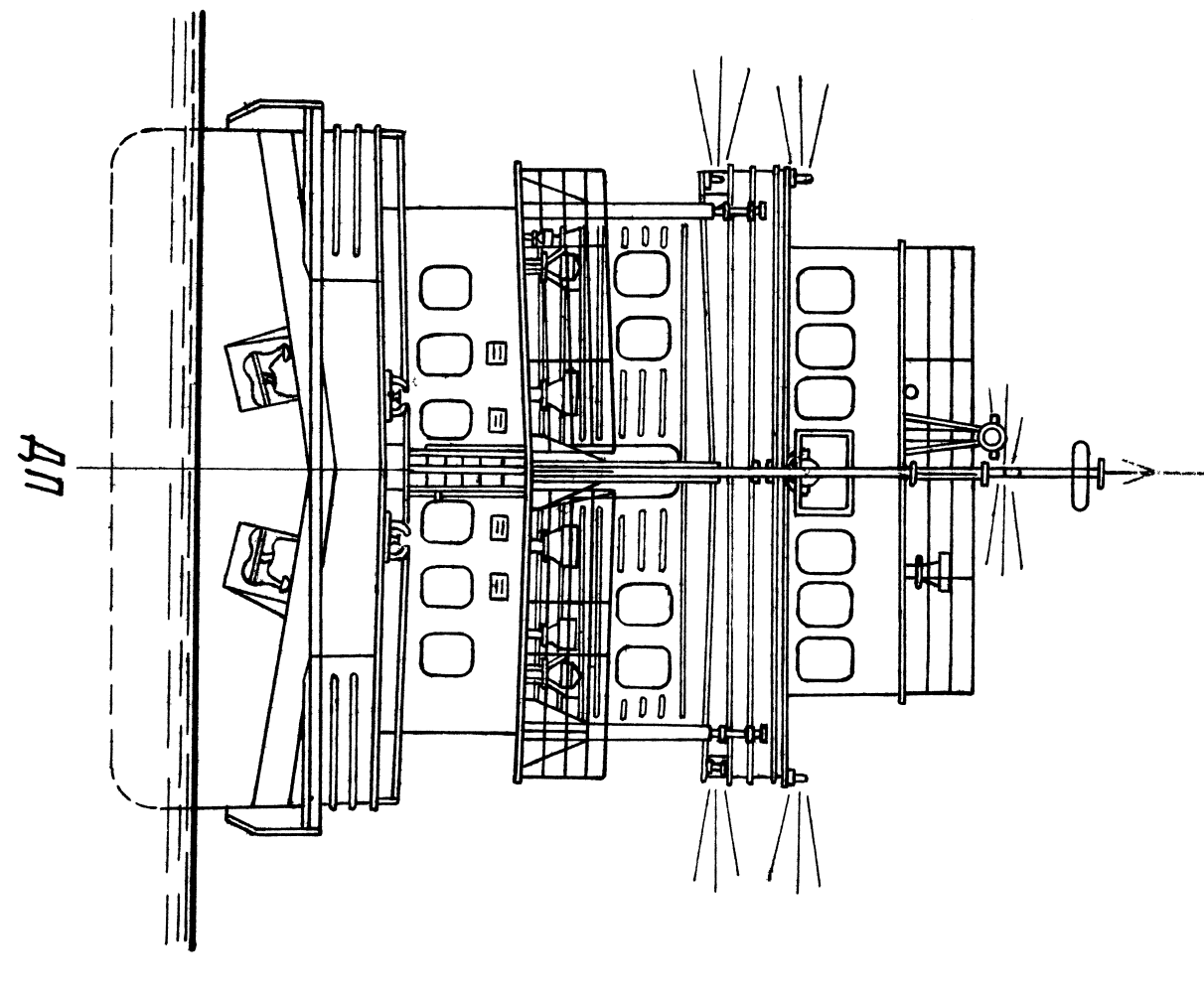
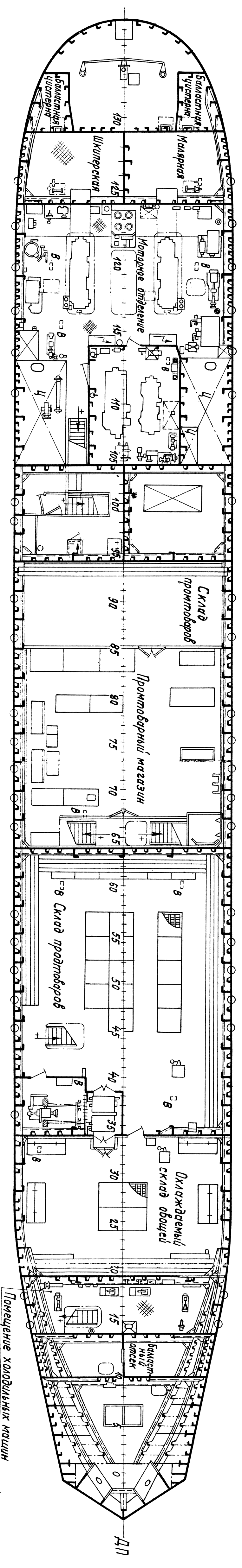
Вид сверху



Надстройка I яруса

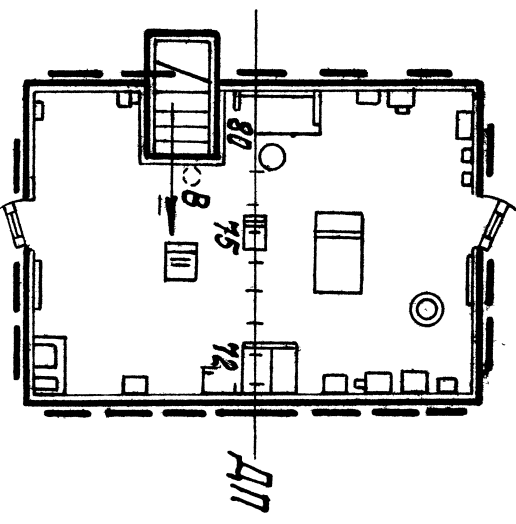


Трюм



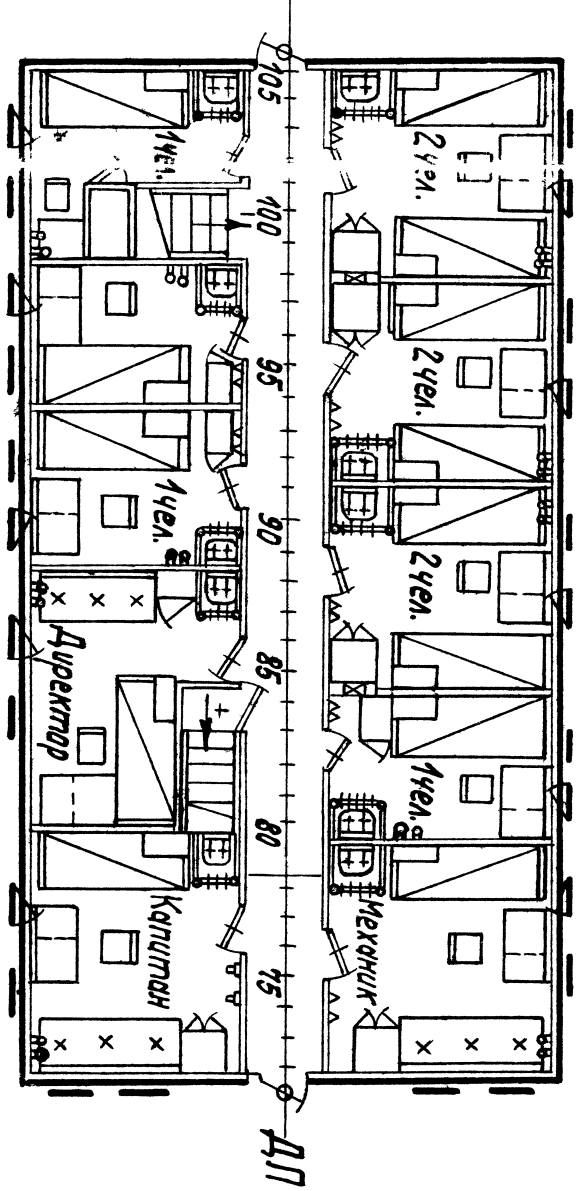
Вид с носа

Д11



Пубка

Д11



Надстройка II яруса

Главные размеры судна и основные характеристики

1. Габаритная длина, м $L_{об} = 63,1$
2. Длина по КВЛ, м $L_{квн} = 61,61$
3. Габаритная ширина, м $B_{об} = 9,15$
4. Ширина по КВЛ, м $B_{квн} = 9,00$
5. Высота борта, м $H_{борт} = 2,7$
6. Высота надводной габаритная поромки, м $H_{об} = 10,42$
7. Осадка средняя, м $T = 4,08$
8. Скорость на зыбкой и тихой воде при $T=1000$ м/час $v = 18,5$
9. Тип главных двигателей $6 \cdot Д11М \cdot 8/2$
10. Экипаж, чел. 47
11. Класс по классификации Регистра Регистра «Р» (лед)

ГОДЕН на серию

912М-90-4

Общие распоряжения по судну

Имя	Место	Подпись
Левин	—	—
Иванов	—	—
Петров	—	—
Сидоров	—	—
Климов	—	—
Куликов	—	—
Лебедев	—	—
Мухоморов	—	—
Попов	—	—
Соловьев	—	—
Тихонов	—	—
Федотов	—	—
Харин	—	—
Цыганков	—	—
Чайков	—	—
Шарин	—	—
Щеголев	—	—
Юдин	—	—
Яковлев	—	—

№	Имя	Подпись
67	Михаев	—
68	Михаев	—
69	Михаев	—
70	Михаев	—
71	Михаев	—
72	Михаев	—
73	Михаев	—
74	Михаев	—
75	Михаев	—
76	Михаев	—
77	Михаев	—
78	Михаев	—
79	Михаев	—
80	Михаев	—
81	Михаев	—
82	Михаев	—
83	Михаев	—
84	Михаев	—
85	Михаев	—
86	Михаев	—
87	Михаев	—
88	Михаев	—
89	Михаев	—
90	Михаев	—
91	Михаев	—
92	Михаев	—
93	Михаев	—
94	Михаев	—
95	Михаев	—
96	Михаев	—
97	Михаев	—
98	Михаев	—
99	Михаев	—
100	Михаев	—

Создано

ИФ ЦТКВ МРФ