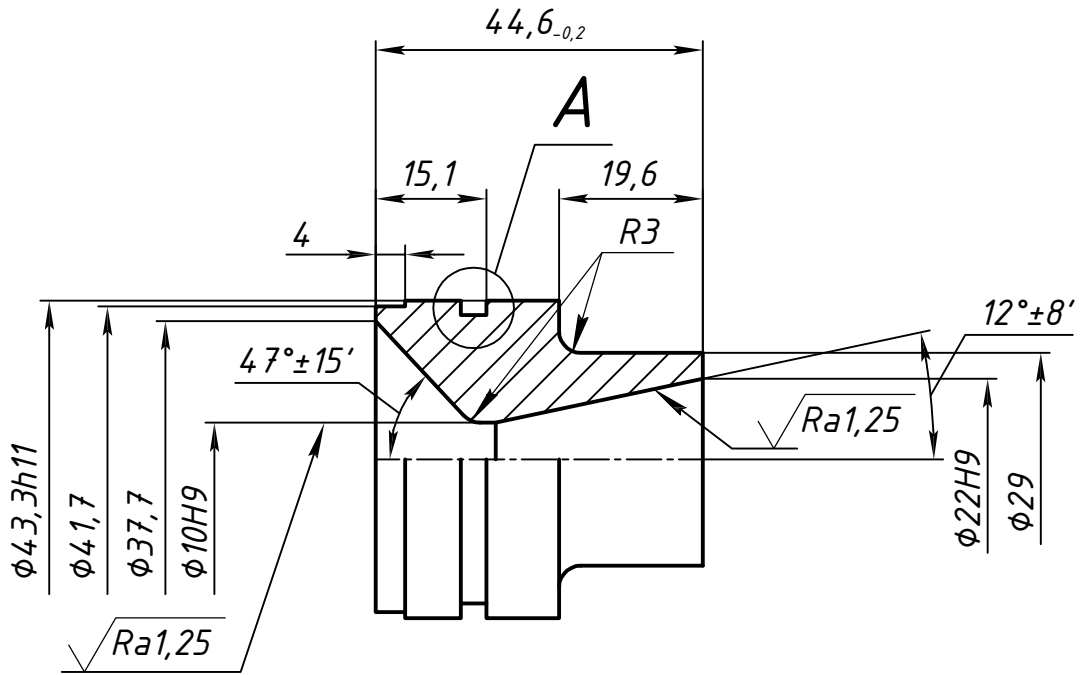


ИНДЕКС-000.00.01-00

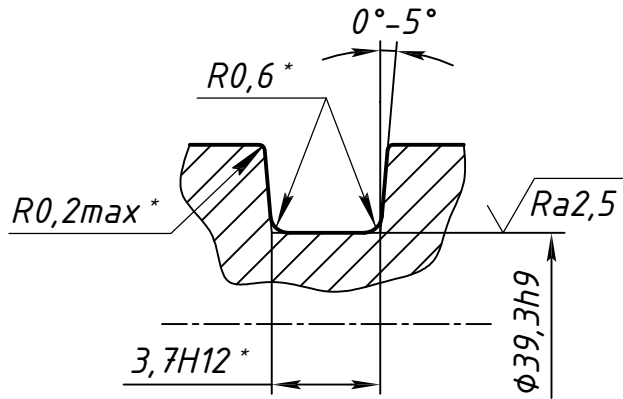
$\sqrt{Ra10}$ (✓)

Перв. примен.

Справ. №



A(4:1)



1. * Размеры обеспеч. инстр.

2. Общие допуски по ГОСТ 30893.1: H14, h14, $\pm IT14/2$, по ГОСТ 30893.2 - К.

Подп. и дата

Инв. № дубл.

Взам. инв. №

Подп. и дата

Инв. № подл.

ИНДЕКС-000.00.01-00

Изм.	Лист	№ докум.	Подпись	Дата
	Разраб.			
	Проверил			
	Т. контр.			
	Н. контр.			
	Утв.			

Вставка

Лит. Масса Масштаб

0,06 1:1

Лист Листов 1

Графит

г. Ярославль