

ому
два
и
но-
геля
та 2;
теле
шем
ле-
не-
тике
к от-
сло-
и 13
и ко-
ения.
элон-
ей 1,
и 2
и две
торое
дается
да 7
необ-
дений
ность
ление.
твую-
паро-
). Пар
схема
более
рвных
пере-
ужных
ар.
шелон-
. Глав-
гретого
(глав-
е груп-
руппа 1
№ 1 и
еления.

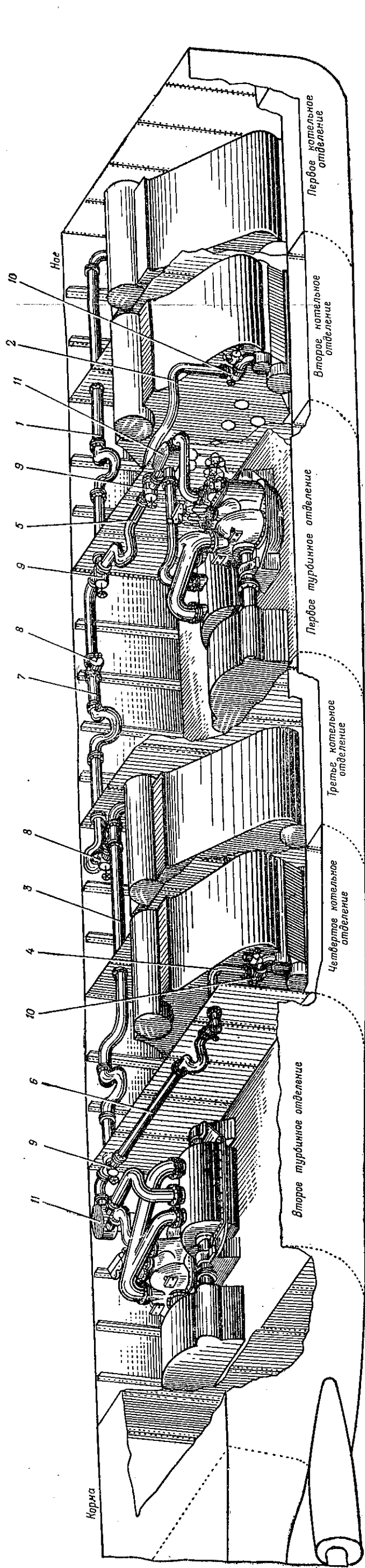


Рис. 211. Схема главного паропровода при эшелонном расположении двухвальной установки с четырьмя котлами

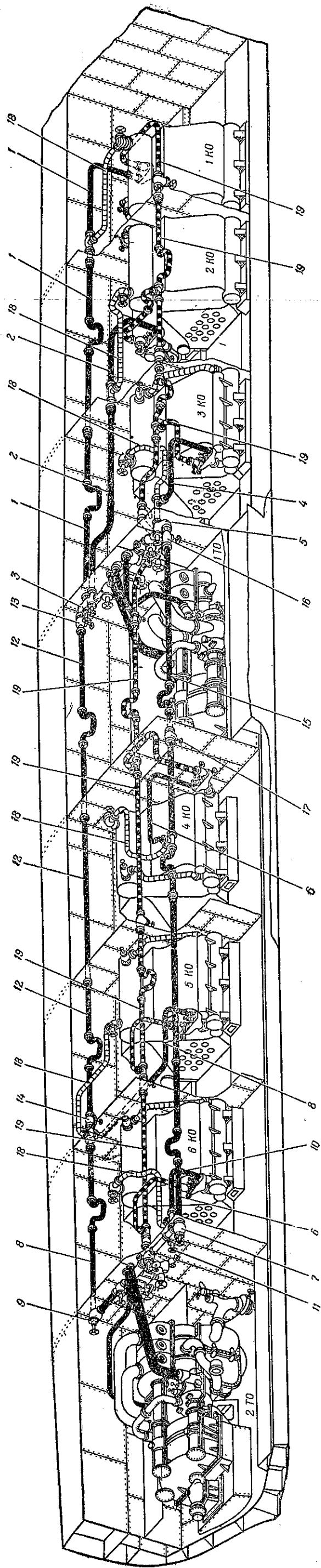


Рис. 212. Схема главного и вспомогательного паропровода при эшелонном расположении двухвальной установки с шестью котлами