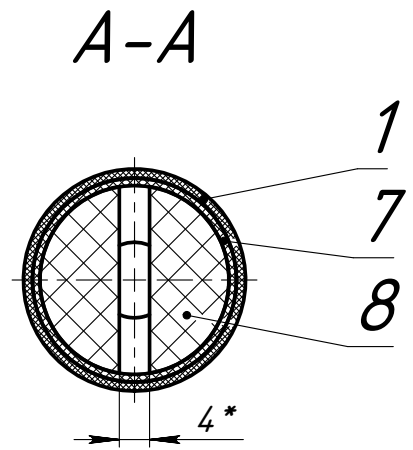
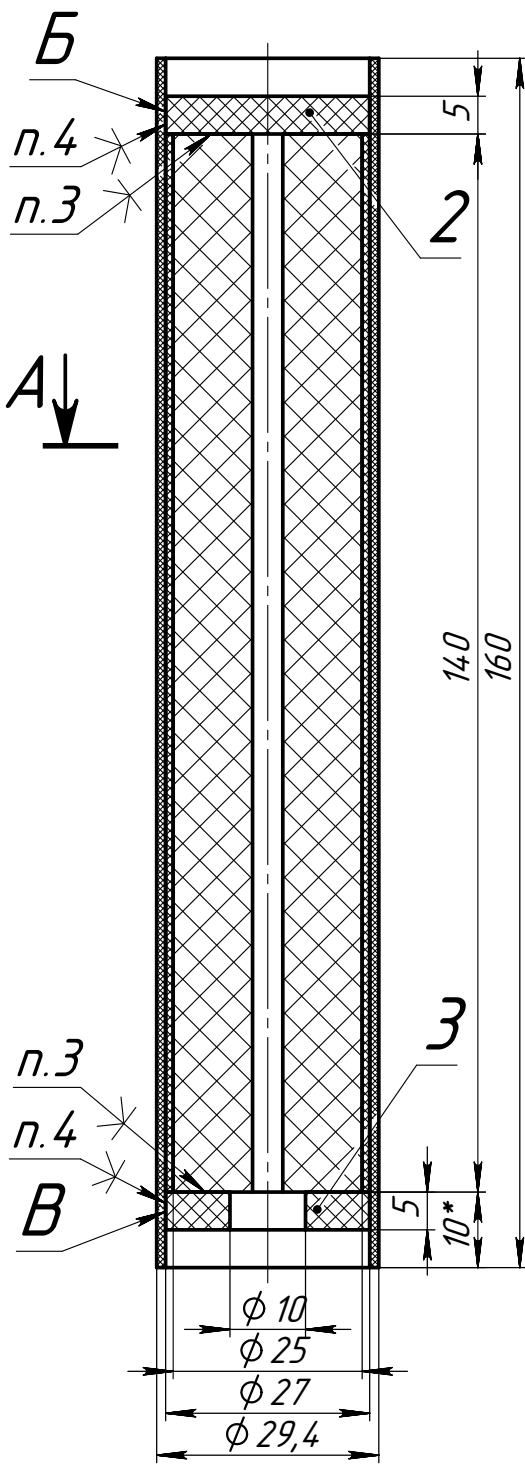


93 000.000.0.XXX

Справ. №
Перв. примен.
XXX.0.000.000



1. Размеры для справок, кроме обозначенных знаком*.
2. Пов. Б и В - очистить от остатков топлива поз.8.
3. Герметик силиконовый.
4. Клей ЭДП.

Инв.№ подл.
Т.контр.
Пров.
Разраб.
Изм.
Исх.
Лист
№ докум.
Подп.
Дата
Взам. инв. №
Инв. № дубл.
Подп. и дата
Подп. и дата

Изм.	Лист	№ докум.	Подп.	Дата
Разраб.		Максимовский		
Пров.		Максимовский		
Т.контр.		Максимовский		
И.контр.		Максимовский		
Утв.		Максимовский		

XXX.0.000.000 СБ

Тестовый РДТТ
Сборочный чертеж

Лит.	Масса	Масштаб
	138.0г	1:1
Лист	Листов 1	

