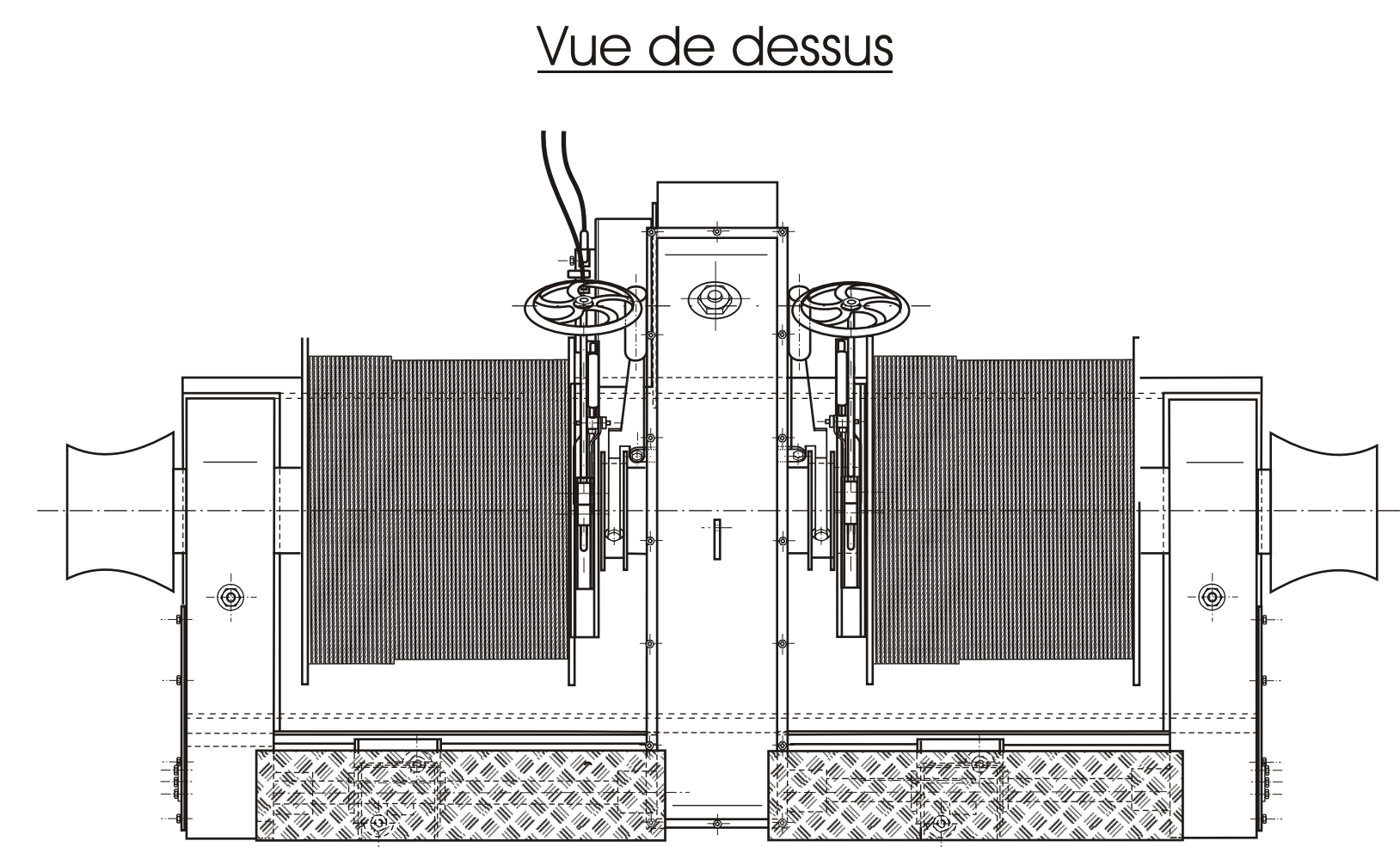
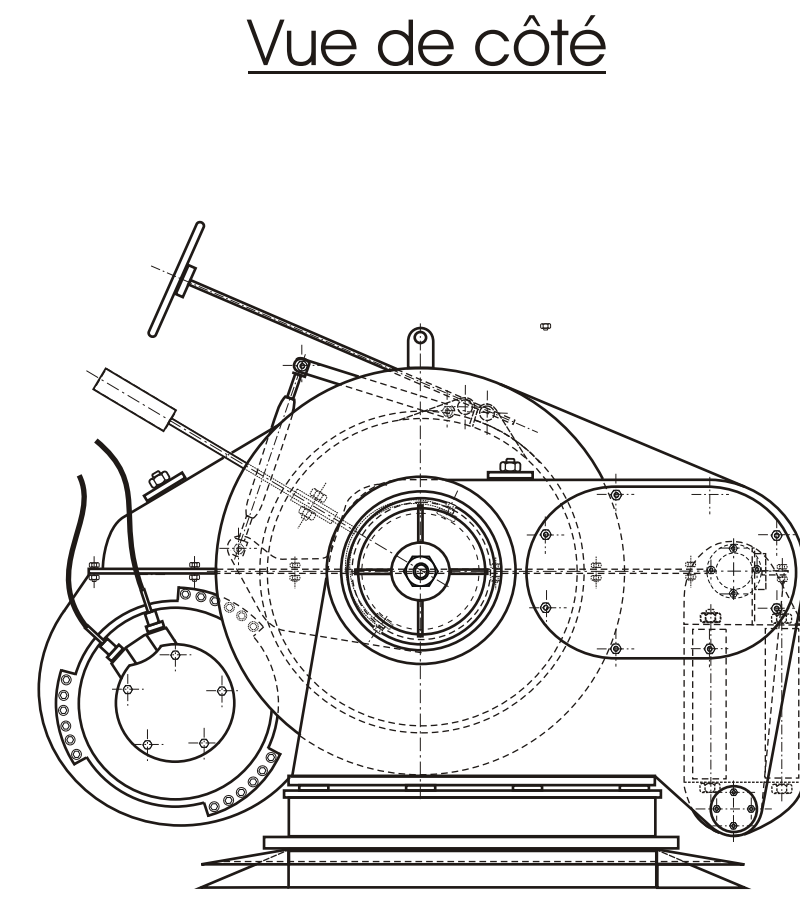
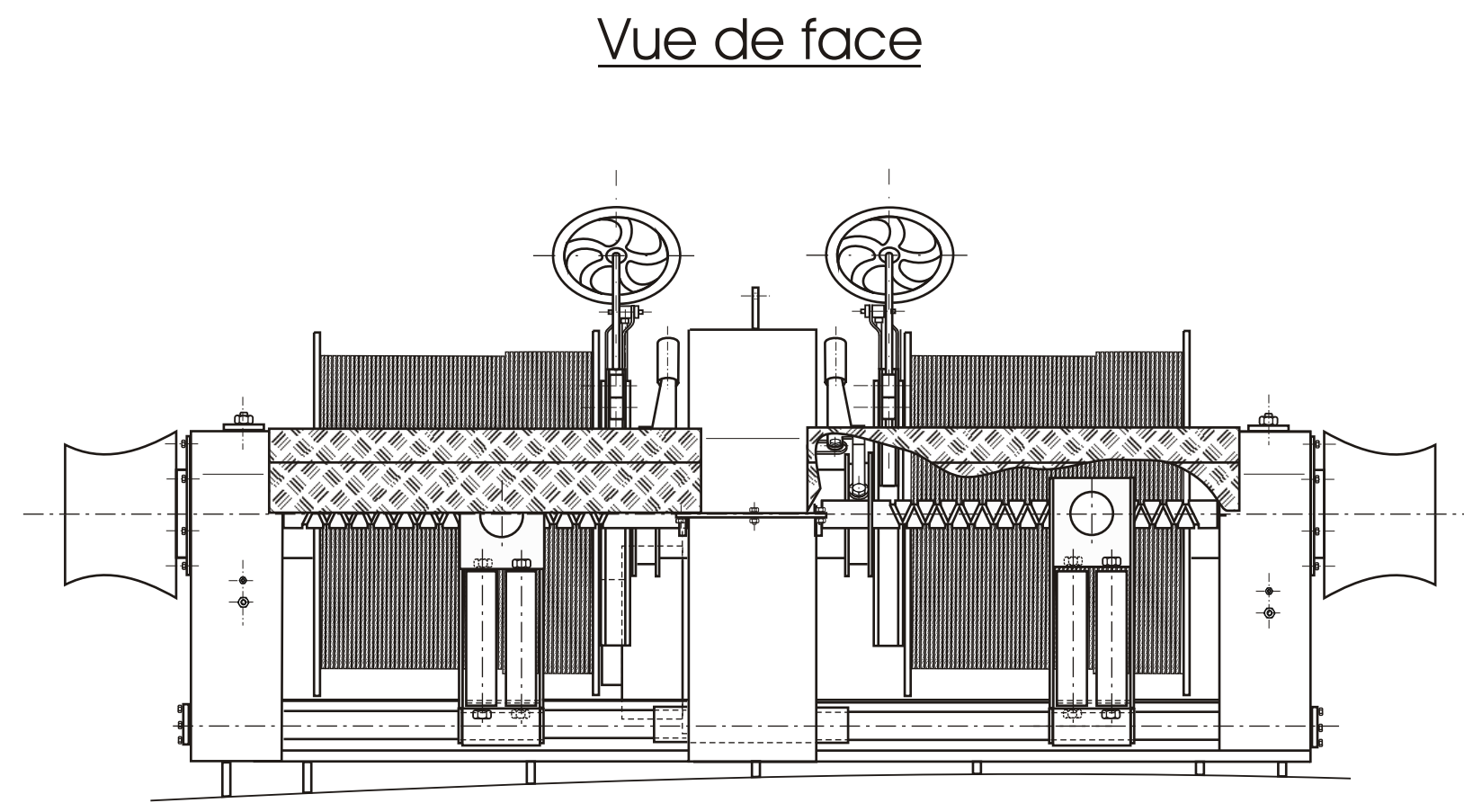
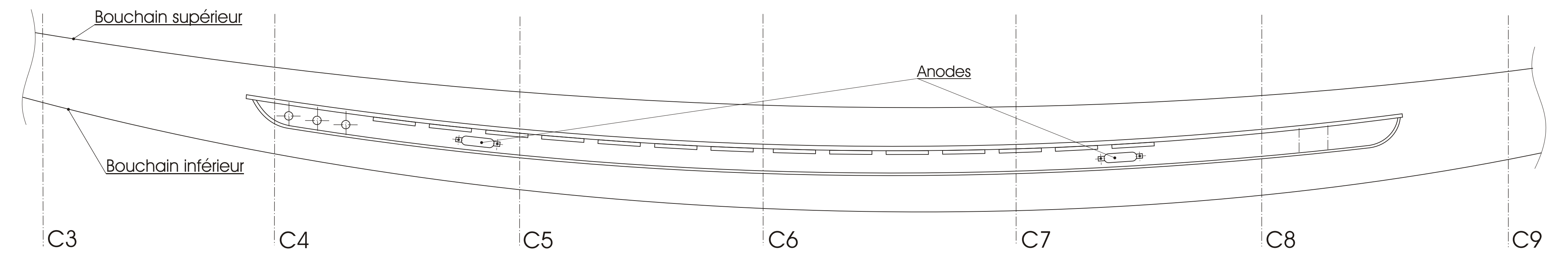


Treuil principal



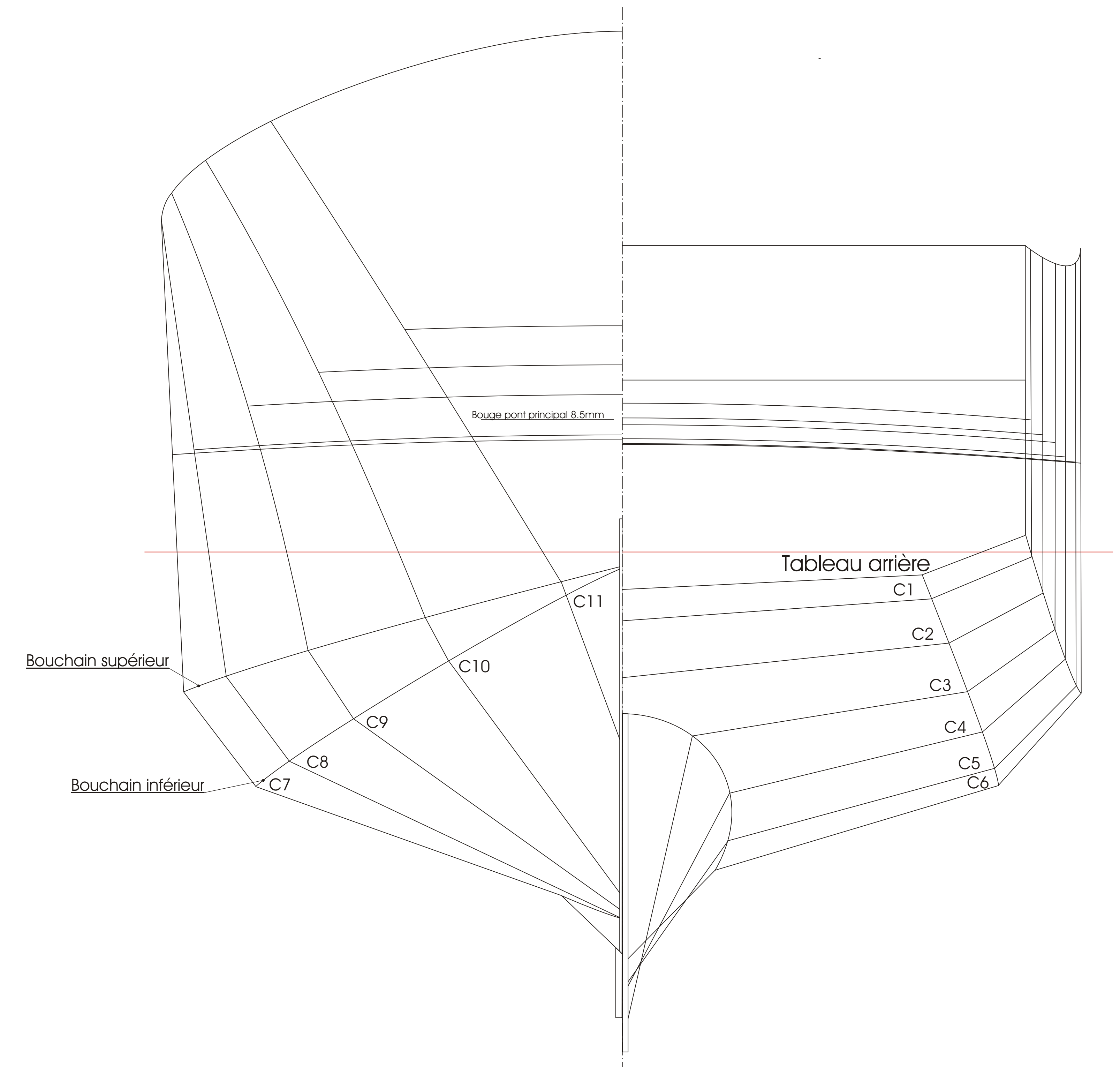
Quille anti-roulis Nb2



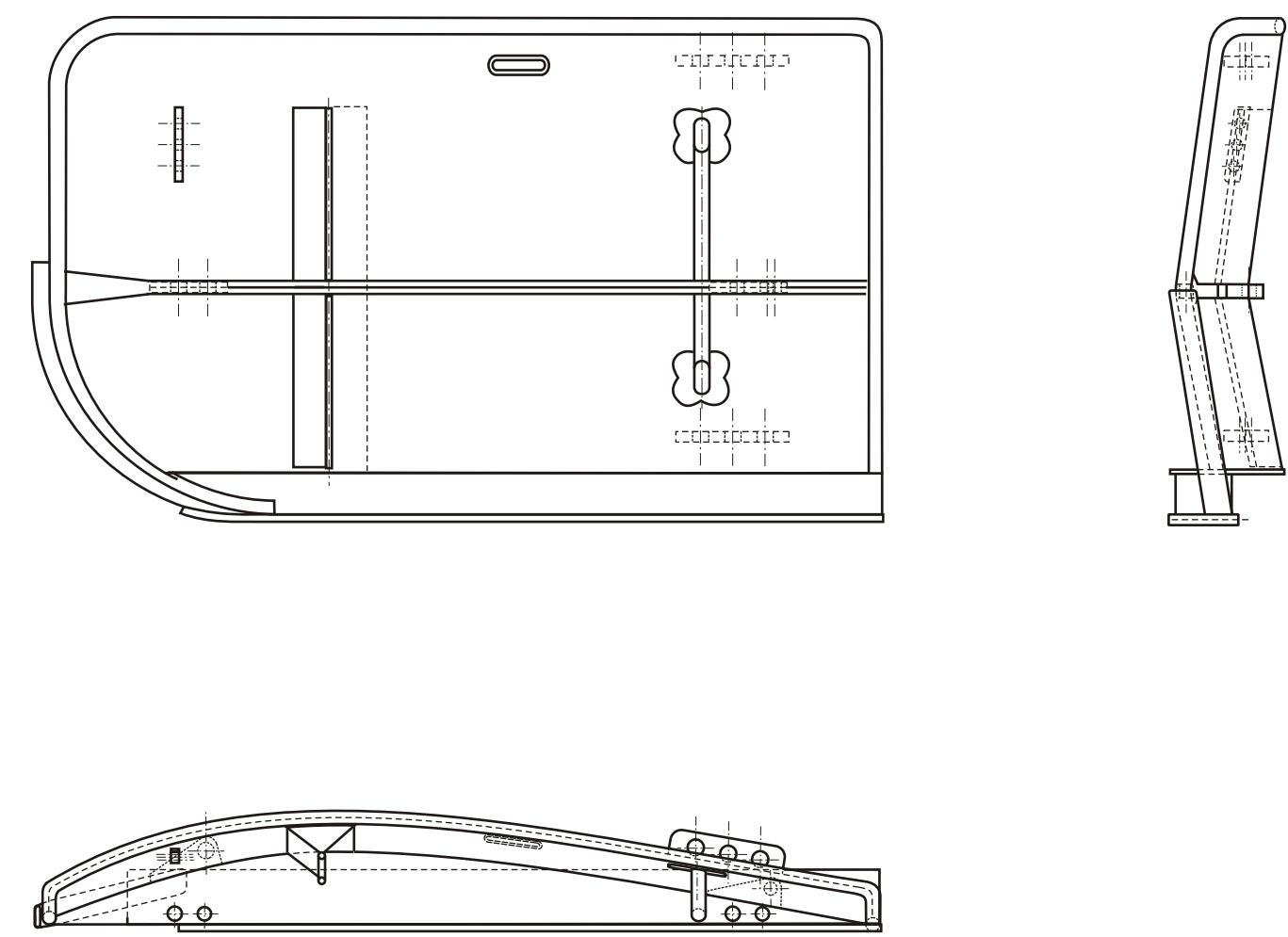
Important

Pour une meilleure lecture du plan, certains éléments n'ont pas été reproduits ou ont été reproduits partiellement.

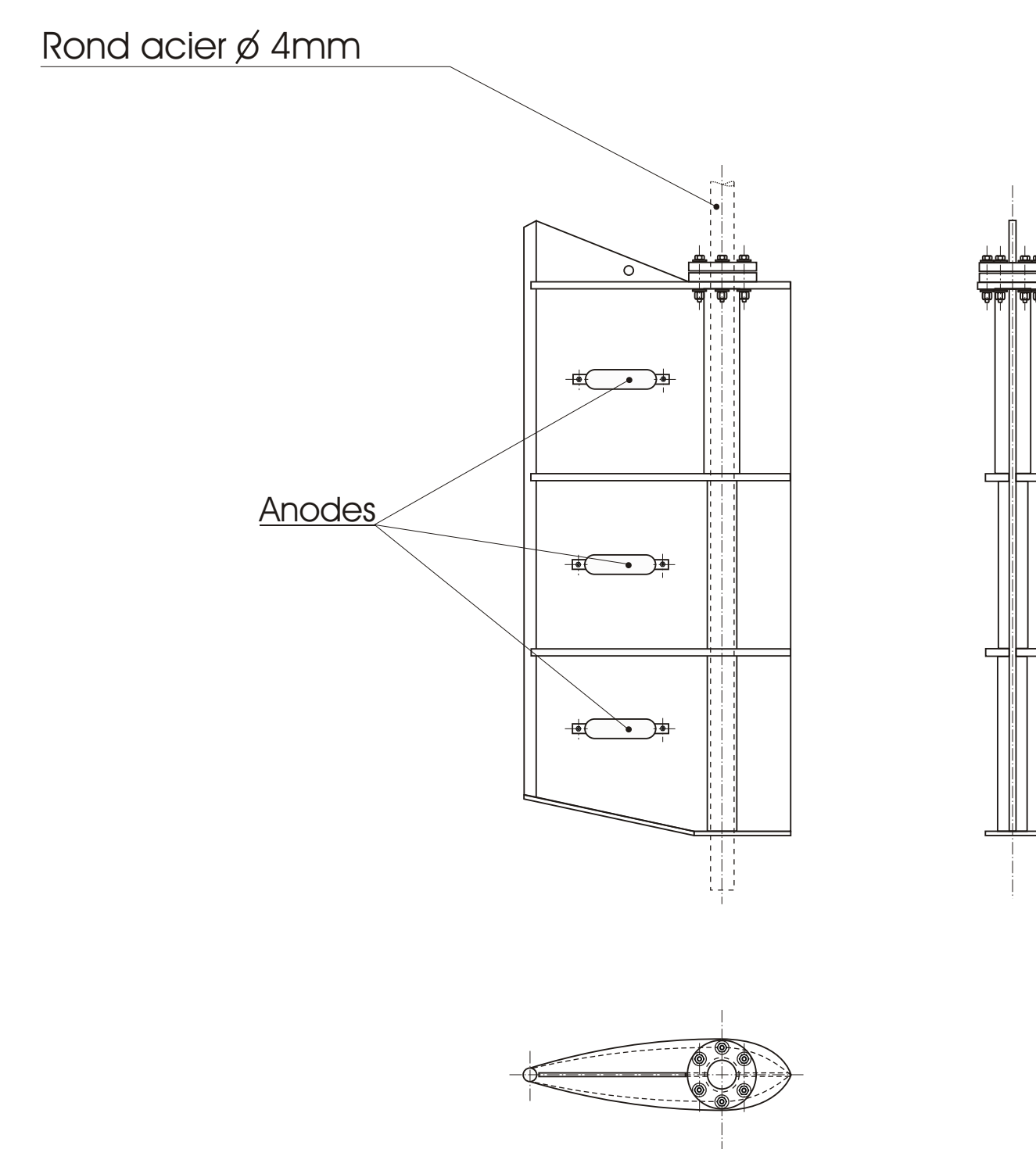
Verticaux



Panneau de chalut Nb2



Safran



Chalutier de 16 mètres	
Dessiné par MADIOT Philippe	Verticaux, safran, treuil
Echelle : 1/15	quilles anti-roulis, panneaux de chalut.